

easy / easy compact / easy split
termostati elettronici digitali con controllo di defrost

CAREL



ITA Manuale d'uso

→ LEGGI E CONSERVA QUESTE ISTRUZIONI ←
→ READ AND SAVE THESE INSTRUCTIONS ←

  **NO POWER & SIGNAL CABLES TOGETHER**
READ CAREFULLY IN THE TEXT!

Integrated Control Solutions & Energy Savings

AVVERTENZE



CAREL basa lo sviluppo dei suoi prodotti su una esperienza pluridecennale nel campo HVAC, sull'investimento continuo in innovazione tecnologica di prodotto, su procedure e processi di qualità rigorosi con test in-circuit e funzionali sul 100% della sua produzione, sulle più innovative tecnologie di produzione disponibili nel mercato. CAREL e le sue filiali/affiliate non garantiscono tuttavia che tutti gli aspetti del prodotto e del software incluso nel prodotto risponderanno alle esigenze dell'applicazione finale, pur essendo il prodotto costruito secondo le tecniche dello stato dell'arte. Il cliente (costruttore, progettista o installatore dell'equipaggiamento finale) si assume ogni responsabilità e rischio in relazione alla configurazione del prodotto per il raggiungimento dei risultati previsti in relazione all'installazione e/o equipaggiamento finale specifico. CAREL in questo caso, previ accordi specifici, può intervenire come consulente per la buona riuscita dello start-up macchina finale/applicazione, ma in nessun caso può essere ritenuta responsabile per il buon funzionamento del equipaggiamento/impianto finale.

Il prodotto CAREL è un prodotto avanzato, il cui funzionamento è specificato nella documentazione tecnica fornita col prodotto o scaricabile, anche anteriormente all'acquisto, dal sito internet www.carel.com.

Ogni prodotto CAREL, in relazione al suo avanzato livello tecnologico, necessita di una fase di qualifica / configurazione / programmazione / commissioning affinché possa funzionare al meglio per l'applicazione specifica. La mancanza di tale fase di studio, come indicata nel manuale, può generare malfunzionamenti nei prodotti finali di cui CAREL non potrà essere ritenuta responsabile.

Soltanto personale qualificato può installare o eseguire interventi di assistenza tecnica sul prodotto.

Il cliente finale deve usare il prodotto solo nelle modalità descritte nella documentazione relativa al prodotto stesso.

Senza che ciò escluda la doverosa osservanza di ulteriori avvertenze presenti nel manuale, si evidenzia che è in ogni caso necessario, per ciascun Prodotto di CAREL:

- evitare che i circuiti elettronici si bagnino. La pioggia, l'umidità e tutti i tipi di liquidi o la condensa contengono sostanze minerali corrosive che possono danneggiare i circuiti elettronici. In ogni caso il prodotto va usato o stoccato in ambienti che rispettano i limiti di temperatura ed umidità specificati nel manuale;
- non installare il dispositivo in ambienti particolarmente caldi. Temperature troppo elevate possono ridurre la durata dei dispositivi elettronici, danneggiarli e deformare o fondere le parti in plastica. In ogni caso il prodotto va usato o stoccato in ambienti che rispettano i limiti di temperatura ed umidità specificati nel manuale;
- non tentare di aprire il dispositivo in modi diversi da quelli indicati nel manuale;
- non fare cadere, battere o scuotere il dispositivo, poiché i circuiti interni e i meccanismi potrebbero subire danni irreparabili;
- non usare prodotti chimici corrosivi, solventi o detergenti aggressivi per pulire il dispositivo;
- non utilizzare il prodotto in ambiti applicativi diversi da quanto specificato nel manuale tecnico.

Tutti i suggerimenti sopra riportati sono validi altresì per il controllo, schede seriali, chiavi di programmazione o comunque per qualunque altro accessorio del portfolio prodotti CAREL.

CAREL adotta una politica di continuo sviluppo. Pertanto CAREL si riserva il diritto di effettuare modifiche e miglioramenti a qualsiasi prodotto descritto nel presente documento senza previo preavviso.

I dati tecnici presenti nel manuale possono subire modifiche senza obbligo di preavviso.

La responsabilità di CAREL in relazione al proprio prodotto è regolata dalle condizioni generali di contratto CAREL editate nel sito www.carel.com e/o da specifici accordi con i clienti; in particolare, nella misura consentita dalla normativa applicabile, in nessun caso CAREL, i suoi dipendenti o le sue filiali/affiliate saranno responsabili di eventuali mancati guadagni o vendite, perdite di dati e di informazioni, costi di merci o servizi sostitutivi, danni a cose o persone, interruzioni di attività, o eventuali danni diretti, indiretti, incidentali, patrimoniali, di copertura, punitivi, speciali o consequenziali in qualunque modo causati, siano essi contrattuali, extra contrattuali o dovuti a negligenza o altra responsabilità derivanti dall'installazione, utilizzo o impossibilità di utilizzo del prodotto, anche se CAREL o le sue filiali/affiliate siano state avvisate della possibilità di danni.

ATTENZIONE



Separare quanto più possibile i cavi delle sonde e degli ingressi digitali dai cavi dei carichi induttivi e di potenza per evitare possibili disturbi elettromagnetici.

Non inserire mai nelle stesse canaline (comprese quelle dei quadri elettrici) cavi di potenza e cavi di segnale.

SMALTIMENTO



Il prodotto è composto da parti in metallo e da parti in plastica.

In riferimento alla Direttiva 2002/96/CE del Parlamento Europeo e del Consiglio del 27 gennaio 2003 e alle relative normative nazionali di attuazione, Vi informiamo che:

1. sussiste l'obbligo di non smaltire i RAEE come rifiuti urbani e di effettuare, per detti rifiuti, una raccolta separata;
2. per lo smaltimento vanno utilizzati i sistemi di raccolta pubblici o privati previsti dalla leggi locali. È inoltre possibile riconsegnare al distributore l'apparecchiatura a fine vita in caso di acquisto di una nuova.
3. questa apparecchiatura può contenere sostanze pericolose: un uso improprio o uno smaltimento non corretto potrebbe avere effetti negativi sulla salute umana e sull'ambiente;
4. il simbolo (contenitore di spazzatura su ruote barrato) riportato sul prodotto o sulla confezione e sul foglio istruzioni indica che l'apparecchiatura è stata immessa sul mercato dopo il 13 Agosto 2005 e che deve essere oggetto di raccolta separata;
5. in caso di smaltimento abusivo dei rifiuti elettrici ed elettronici sono previste sanzioni stabilite dalle vigenti normative locali in materia di smaltimento.

Indice

1. INTRODUZIONE	7
1.1 Caratteristiche principali.....	7
1.2 Modelli.....	7
1.3 Principali differenze tra easy, easy compact e easy split.....	9
1.4 Sonde NTC e PTC.....	9
1.5 Accessori.....	9
1.6 Definizioni.....	9
2. MONTAGGIO ED INSTALLAZIONE	10
2.1 Montaggio.....	10
2.2 Collegamenti elettrici.....	11
2.3 Collegamento per unità multiple.....	13
3. INTERFACCIA UTENTE E START UP	14
3.1 easy.....	14
3.2 easy compact.....	14
3.3 easy split.....	15
3.4 Configurazioni preliminari.....	15
3.5 Funzioni attivabili da tastiera.....	15
4. FUNZIONI E PARAMETRI	17
4.1 Impostazione sonde temperatura.....	17
4.2 Visualizzazione temperatura.....	17
4.3 Regolazione temperatura.....	18
4.4 Duty Setting.....	18
4.5 Ciclo continuo.....	19
4.6 Protezione del compressore.....	19
4.7 Defrost.....	20
4.8 Parametri allarmi.....	22
4.9 Gestione apertura e chiusura porta.....	25
4.10 Parametri gestione ventola evaporatore.....	27
4.11 Parametri orologio e fasce orarie.....	28
4.12 Impostazione rapida set parametri (EZY).....	29
4.13 Altre predisposizioni.....	29
5. TABELLE ALLARMI E PARAMETRI	31
5.1 Tabella allarmi e segnalazioni.....	31
5.2 Descrizione delle principali segnalazioni ed allarmi.....	31
5.3 Errore dati memorizzati.....	32
5.4 Modifica dei parametri.....	32
5.5 Impostazione parametri di default.....	32
5.6 Tabella parametri easy.....	33
5.7 Tabella parametri easy compact.....	34
5.8 Tabella parametri easy split.....	35
5.9 Tabella set del parametro EZY.....	36
5.10 Ricerca ed eliminazione dei guasti.....	38
6. CARATTERISTICHE TECNICHE	39
6.1 Caratteristiche tecniche easy.....	39
6.2 Caratteristiche tecniche easy compact.....	39
6.3 Caratteristiche tecniche easy split.....	40
6.4 Compatibilità elettromagnetica.....	41

1. INTRODUZIONE

easy, easy compact e easy split sono regolatori elettronici a microprocessore con visualizzazione a LED realizzati per la gestione di unità frigorifere, vetrine e banchi frigo.

Raccolgono l'esperienza ed il successo della gamma PJ32 con l'obiettivo di offrire un prodotto avanzato, semplice ed economico. La struttura parametrica è arricchita di nuove funzioni che permettono una gestione

più dinamica ed efficace della temperatura e del defrost.

easy compact modello easy più piccolo, economico, con un solo relè, ed un display semplificato.

easy split modello con terminale e scheda di potenza separati.

1.1 Caratteristiche principali

La seguente tabella elenca le principali caratteristiche dei controlli easy, easy compact e easy split.

Caratteristiche	Modelli		
	easy	easy compact	easy split
Tastiera ergonomica a tre tasti in policarbonato	✓	✓	✓
Protezione tastiera per evitare manomissioni	✓	✓	✓
Accesso ai parametri di configurazione tramite password	✓	✓	✓
Visualizzazione cifre	-199...999	-99...99	-199...999
Punto decimale	✓	✓	✓
Visualizzazione in °C o °F	✓	✓	✓
LED display			
Defrost (*)			
- a fermata del compressore	✓	✓	✓
- a resistenza	✓	-	✓
- a gas caldo	✓	-	✓
- a resistenza termostata	✓	-	✓
Funzione duty setting	✓	✓	✓
Funzione ciclo continuo	✓	✓	✓
Uscite relè (*)			
Fino a due ingressi analogici per sonde NTC o PTC (*)	✓	✓	-
Fino a due ingressi analogici NTC/NTC-HT	-	-	✓
Ingresso multifunzionale analogico o digitale (*)	✓	-	✓
Nei modelli con almeno 2 sonde: visualizzazione seconda/terza sonda (*)	✓	✓	✓
Ingresso per chiave di programmazione CAREL IROPZKEY** (*)	✓	✓	✓
Ingresso per connettore esterno CAREL IROPZ485 (rete RS485) (*)	✓	✓	✓
Buzzer (segnalazione acustica allarmi) (*)	✓	-	✓
Morsetti fissi o estraibili	✓	✓	-
Fissaggio a retro pannello o fronte pannello	✓	✓	✓
Easy Set (selezione rapida configurazione strumento)	✓	✓	✓

Tab. 1.a

(*) Verificare che il modello a disposizione ne sia provvisto.



Attenzione: ogni caratteristica va verificata con il modello a disposizione.

1.2 Modelli

I controlli easy ed easy compact si differenziano per funzionamento, numero ingressi ed uscite. I modelli easy split sono composti da un terminale e da una scheda di potenza separati.

Modelli easy:

controlli PJEZS (0, 1, 6, 7)*; PJEZ(X, Y)*; PJEZC* e solo termometro PJEZM(0, 1, 6, 7)*.

Modelli easy compact:

controllo PJEZS(N, P)* e solo termometro PJEZM(N,P)*.

Modelli easy split:

controlli PJEZ*8**** con un relè dedicato all'uscita luce.

Modelli e caratteristiche

Modelli S (PJEZS*)

Soluzione ideale per la gestione di unità refrigerate statiche (prive cioè di ventola sull'evaporatore) funzionanti a temperatura normale (sopra 0 °C). Questo modello assolve, infatti, le funzioni di termometro, visualizzando la temperatura dell'unità, e di termostato elettronico, attivando il compressore (o l'elettrovalvola nel caso di unità canalizzata) in modo da mantenere la temperatura richiesta. Inoltre, dispone di algoritmi di protezione del compressore e della funzione di sbrinamento automatico tramite lo spegnimento forzato del compressore.

Modelli X e Y (PJEZX*, PJEZY*)

Soluzione progettata per la gestione di unità statiche funzionanti in bassa temperatura (ovvero sotto 0 °C), che richiedono un defrost tramite resistenza elettrica o iniezione di gas caldo. PJEZ(Y,X)*, oltre a funzionare come termometro e termostato (come PJEZS), provvede alla gestione dell'attuatore di defrost. La frequenza e durata di defrost sono impostabili; la fine del defrost può avvenire per raggiunta temperatura (collegando una sonda sull'evaporatore) o a tempo. Inoltre questi modelli dispongono di due ingressi sonda per la regolazione (ambiente), per il defrost (defrost) ed un ingresso digitale (configurabile come sonda). Sono presenti due uscite, per il comando dell'attuatore (⊖ compressore) e per il comando ❄️ defrost. I modelli PJEZY e PJEZX si differenziano solo in quanto:

- PJEZY è costituito da relè collegati elettricamente tra loro;
- PJEZX è costituito da relè indipendenti.

Modelli C (PJEZC*)

Soluzione più completa per le unità ventilate in bassa temperatura, provvista di tre relè per il controllo completo delle funzioni di comando compressore, gestione ventola e defrost. È stato possibile integrare i 3 relè all'interno di un contenitore di dimensioni molto ridotte in versioni che prevedono anche il trasformatore di alimentazione 230 V o 115 V e ciò senza compromettere le prestazioni o l'affidabilità del prodotto.

Modelli M (PJEZM*)

Soluzione per la semplice misurazione della temperatura.

Tabella riassuntiva delle funzioni associate ai modelli

funzione	rif. parag.	easy						easy compact				easy split		
		mod. C	mod. X	mod. Y	mod. S		mod. M		mod. S		mod. M		mod. S	mod. C
					2 sonde + ingresso multifun.	1 sonda	2 sonde + ingresso multifun.	1 sonda	2 sonde	1 sonda	2 sonde	1 sonda		
visualizzazione temperatura	4.2	✓	✓	✓	✓	✓	✓	✓	✓	✓	✓	✓	✓	✓
misura temperatura in °C/°F	4.2	✓	✓	✓	✓	✓	✓	*	✓	✓	✓	*	✓	✓
accesso parametri mediante password	5.4	✓	✓	✓	✓	✓	✓	*	✓	✓	✓	*	✓	✓
modifica set point	3.5	✓	✓	✓	✓	✓	✓	*	✓	✓	✓	*	✓	✓
gestione set point notturno	4.3	✓	✓	✓	✓	-	✓	-	-	-	-	-	✓	✓
abilitazione/disabilitazione diretta allarme sonda 2	4.2	-	-	-	-	-	✓	-	-	-	✓	-	-	-
calibrazione sonde temperatura	4.1	✓	✓	✓	✓	✓	✓	*	✓	✓	✓	*	✓	✓
regolazione temperatura modalità DIRECT	4.3	✓	✓	✓	✓	✓	-	-	✓	✓	-	-	✓	✓
regolazione temperatura modalità REVERSE	4.3	✓	✓	✓	✓	✓	-	-	✓	✓	-	-	✓	✓
protezioni compressore	4.6	✓	✓	✓	✓	✓	✓	-	✓	✓	-	-	✓	✓
duty setting	4.4	✓	✓	✓	✓	✓	✓	-	✓	✓	-	-	✓	✓
ciclo continuo	4.5	✓	✓	✓	✓	✓	✓	-	✓	✓	-	-	✓	✓
defrost	4.7	✓	✓	✓	✓	✓	✓	-	✓	✓	-	-	✓	✓
allarme di alta/bassa temperatura	4.8	✓	✓	✓	✓	✓	✓	*	✓	✓	✓	*	✓	✓
allarme condensatore sporco	4.8	✓	✓	✓	✓	✓	-	✓	-	✓	-	✓	-	✓
gestione ventola evaporatore	4.10	✓	-	-	-	-	-	-	-	-	-	-	-	✓
ON/OFF	3.5	✓	✓	✓	✓	✓	✓	*	✓	✓	✓	*	✓	✓
configurazione uscita AUX	4.13	✓	✓	✓	✓	✓	✓	*	✓	✓	✓	*	✓	✓
abilitazione /disabilitazione tastiera	4.13	✓	✓	✓	✓	✓	✓	*	✓	✓	✓	*	✓	✓
abilitazione/disabilitazione buzzer	4.13	✓	✓	✓	✓	✓	✓	*	-	-	-	-	✓	✓
rilevazione parametri modificati	4.13	✓	✓	✓	✓	✓	✓	*	✓	✓	✓	*	✓	✓
selezione rapida set parametri	4.12	✓	✓	✓	✓	✓	✓	-	✓	✓	-	-	✓	✓
orologio e gestione fasce orarie	4.11	✓	✓	✓	✓	-	-	-	-	-	-	-	✓	✓
switch porta con gestione luce	4.8	-	-	-	-	-	-	-	-	-	-	-	✓	✓
inibizione allarme alta temperatura all'avvio	5.1	-	-	-	-	-	-	-	-	-	-	-	✓	✓
uscita secondo compressore in parallelo	4.13	-	-	-	-	-	-	-	-	-	-	-	✓	✓
uscita secondo compr. con regolazione a doppio gradino con o senza rotazione	4.13	-	-	-	-	-	-	-	-	-	-	-	✓	✓
gestione ventilatori con compr. spento	4.10	-	-	-	-	-	-	-	-	-	-	-	-	✓
funzionamento notturno con gestione luce	4.11	-	-	-	-	-	-	-	-	-	-	-	✓	✓

* presente ma non impostabile nè da tastiera e nè da chiave di programmazione.

Tab. 1.b

1.3 Principali differenze tra easy, easy compact e easy split

I modelli easy split sono composti, a differenza dei modelli easy e easy compact, da un terminale e da una scheda di potenza separati. Vi sono altre differenze, come il relè ausiliario multifunzione per la gestione a scelta dell'uscita luce o di un secondo compressore, e nuove funzioni software. Di seguito una tabella che evidenzia le differenze e il riferimento della pagina con la spiegazione.

argomento	easy, easy compact	easy split	parametro easy split	pag.
tipo di sonde collegabili (selezionabile da parametro solo per easy split)	NTC, PTC	NTC, NTC-HT	/P	9
relè dedicato all'uscita luce	NO	SI	H1=4	29
attivazione/disattivazione luce da tastiera	solo defrost	SI	H1=4	16
funzione mitigazione visualizzazione sonde	NO	SI	/3	17
switch tenda (funzionamento notturno) con gestione luce	NO	SI	A4=4	24
luce non gestita/ gestita con switch porta e blocco ventola evaporatore	NO	SI	A4=7, 10	25
luce non gestita/ gestita con switch porta e blocco ventola evaporatore e compressore	NO	SI	A4=8, 11	25
gestione apertura e chiusura porta	NO	SI	Ado	25
uscita secondo compressore in parallelo con relè dedicato	NO	SI	H1=5	29
uscita secondo compressore con regolazione a doppio gradino con o senza rotazione	NO	SI	H1=7/6	29
ritardo secondo compressore	NO	SI	c11	19
gestione ventilatori con compressore spento	NO	SI	F2=2, F4, F5	27
funzionamento notturno con gestione luce	NO	SI	A4=4, H1=4	24
impostazione anno, mese, giorno del mese nella data	NO	SI	YEr, MOn, dMO	28
inibizione allarme alta temperatura all'avvio	NO	SI	-	31
segnalazione richiesta manutenzione (SrC)	NO	SI	HMP, HMd, HMr	30

Tab. 1.c

1.4 Sonde NTC e PTC

Tutti i modelli easy ed easy compact utilizzano sonde PTC ed NTC conformi allo standard CAREL con valori di resistenza a 25 °C di 985 Ω per PTC e di 10 kΩ per NTC. Il tipo di sonda installabile dipende dal modello (codice di acquisto). I modelli easy split utilizzano invece solo sonde NTC e NTC ad alta temperatura (50 KΩ a 25°C), selezionabili da parametro. Di seguito vengono riportati alcuni modelli CAREL più comuni.

codice	descrizione	intervallo di lavoro	grado di protezione
NTC***HP00	sonda NTC, bulbo 6x15 mm, plastica	-50T50 °C	IP67
NTC***HT00	sonda NTC alta temper., bulbo 5x20 mm, poliestere	0T120 °C (max 150 °C per 3000 h)	IP55
NTC***WP00	sonda NTC, bulbo 6x40 mm, metallica	-50T100 °C	IP67
PTC***W000	sonda PTC, bulbo 6x40 mm, metallica, lung. 1,5 m	-50T100 °C	IP67

Tab. 1.d

1.5 Accessori

- chiave di programmazione CAREL IROPZKEY* (per la duplicazione di parametri);
- convertitore RS485 CAREL IROPZ485S0 (per la rete di supervisione RS485).
- convertitore USB/RS485 CAREL CVSTDUMORO per interfacciare una rete RS485 ad un personal computer attraverso la porta USB;
- VPM, programma scaricabile da <http://ksa.carel.com>. Tramite questo tool è possibile da computer effettuare la messa in servizio del controllo, cambiare la programmazione dei parametri ed effettuare l'aggiornamento del firmware;
- COM TOOL, programma scaricabile da <http://ksa.carel.com>. Tramite questo tool è possibile programmare il controllo da qualsiasi PC, salvare le diverse configurazioni su file che possono essere richiamati solo al

momento della programmazione finale, creare dei set personalizzati di parametri per una programmazione veloce e dotare i diversi utenti di profili di accesso protetti da password. È necessario connettere al PC il convertitore USB/RS485 cod. CVSTDUMORO;

- cavo di collegamento tra terminale e scheda di potenza (solo per easy split). È disponibile in diverse lunghezze (PEOPZC1500=1,5 m, PEOPZC3000=3,0 m, PEOPZC5000=5,0 m).

1.6 Definizioni

Ciclo continuo: funzione che forza l'attivazione del compressore per un tempo programmabile.

Defrost: Funzione che regola lo sbrinamento dell'evaporatore.

Duty setting: funzione di sicurezza in caso di sonda di regolazione guasta, che provvede a mantenere attivo il compressore ad intervalli di tempo programmabili.

easy: denominazione commerciale dei termostati PJEZ(S, X, Y, C, M)*.

easy compact: versione più compatta ed economica di easy. Prevede i modelli PJEZ(S, M)*.

easy split: versione con terminale separato dalla scheda di potenza. Esistono versioni con (PJEZ*8R***) o senza (PJEZ*8I***) RTC e la scheda di potenza può essere fornita con (PJEZ*8**5*) o senza (PJEZ*8**4*) contenitore plastico.

2. MONTAGGIO ED INSTALLAZIONE

2.1 Montaggio



Avvertenze:

Evitare il montaggio delle schede in ambienti con le seguenti caratteristiche:

- umidità relativa maggiore del 90% o presenza di condensazione;
- forti vibrazioni o urti;
- esposizioni a continui getti d'acqua;
- esposizione ad atmosfere aggressive ed inquinanti (es.: gas solforici e ammoniacali, nebbie saline, fumi) con conseguente corrosione e/o ossidazione;
- elevate interferenze magnetiche e/o radiofrequenze (evitare quindi l'installazione delle macchine vicino ad antenne trasmettenti);
- esposizioni all'irraggiamento solare diretto e agli agenti atmosferici in genere;
- ampie e rapide fluttuazioni della temperatura ambiente;
- ambienti ove sono presenti esplosivi o miscele di gas infiammabili;
- ambienti esposti alla polvere (formazione di patina corrosiva con possibile ossidazione e riduzione dell'isolamento).

Per installare easy, easy compact e easy split: realizzare un foro sul pannello conforme alla dima di foratura 71x29 mm.

Montaggio a pannello mediante 2 staffe posteriori (Figg. 2.a e 2.b)

- inserire lo strumento nel foro (fase 1);
- bloccare lo strumento facendo scorrere le staffe nelle guide dello strumento fino a comprimerle al pannello (fase 2);

easy

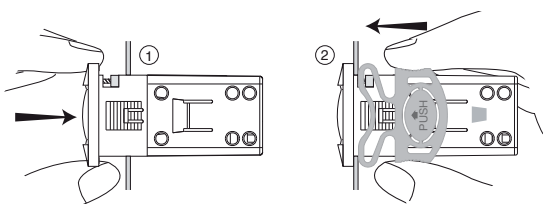


Fig. 2.a

easy compact, easy split

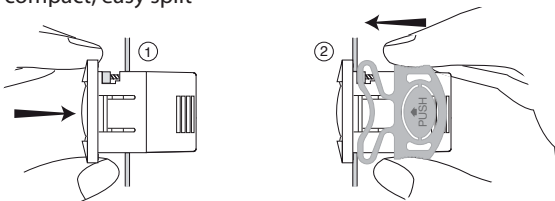


Fig. 2.b

Smontaggio a pannello mediante staffe

- sbloccare lo strumento premendo entrambe le staffe in corrispondenza di "push" e facendole scorrere a ritroso sulle guide.

Montaggio a pannello frontale mediante viti (Fig. 2.c)

- lo spessore del pannello di fissaggio non deve superare 3 mm;
- togliere la placchetta frontale e verificare che i due denti di aggancio siano dentro le loro sedi (non devono sporgere dalla dimensione della dima di foratura). Eventualmente svitare le due viti facendo pressione. Non svitare troppo la vite, non deve sollevarsi dal frontale (fase 1);
- inserire lo strumento nel foro a pannello e mantenerlo in posizione premendo centralmente il frontale (fase 1);
- con un cacciavite a stella girare di 90° in avvitamento la vite inferiore (il dente deve uscire dalla sede e agganciare il pannello), avvitare fino al bloccaggio del frontale. Non eccedere nel serraggio, quando il frontale si blocca basta 1/2 giro per comprimere la guarnizione. Se il dente non aggancia il pannello, svitare la vite facendo contemporaneamente pressione con il cacciavite per fare arretrare il dente. Non svitare troppo, la testa della vite non deve alzarsi dalla superficie del frontale (fase 2);

- ripetere la stessa operazione per la vite superiore (fase 2);
- applicare la cornice frontale (fase 3).

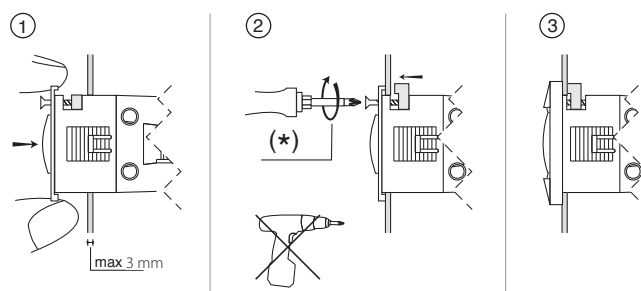


Fig. 2.c

(*) non eccedere nel serraggio delle viti.

Smontaggio frontale mediante viti

- sganciare la cornice frontale;
- svitare la vite inferiore, al momento del distacco del frontale dal pannello mantenere la vite in pressione e svitare di altri 90° per fare rientrare il dente in sede;
- ripetere per la vite superiore;
- estrarre lo strumento dal pannello tenendolo orizzontale

easy split: dimensioni e montaggio scheda di potenza

Il montaggio avviene mediante distanziali plastici di aggancio o torrette plastiche. La scheda di potenza viene fornita a richiesta montata in contenitore standard da quadro, di dimensioni 190x140x70.

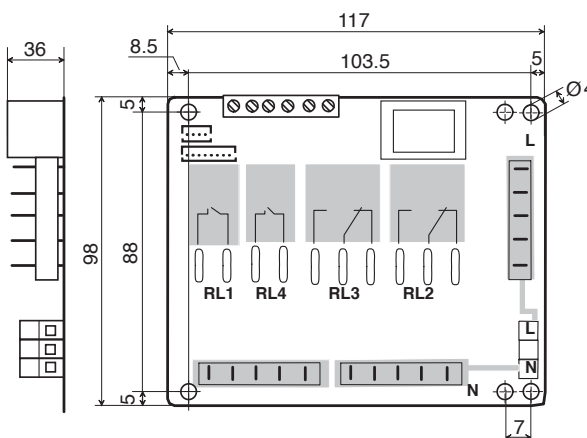


Fig. 2.d



Avvertenze:

- i cavi di collegamento devono garantire l'isolamento almeno fino a 90 °C;
- i terminali faston devono avere temperatura massima di esercizio di almeno 100 °C;
- se la scheda è installata in un quadro elettrico con involucro metallico, prevedere almeno 10 mm di distanza tra questo e ogni punto della scheda (retro, bordi e fori di montaggio);
- i collegamenti di sonde e di ingressi digitali devono risultare inferiori a 10 m di distanza, adottare le adeguate misure di separazione dei cavi per il rispetto delle normative di immunità;
- bloccare adeguatamente i cavi di connessione delle uscite per evitare contatti con componenti in bassissima tensione.

2.2 Collegamenti elettrici

⚠️ Avvertenze:

- i collegamenti elettrici devono essere eseguiti esclusivamente da un tecnico elettricista qualificato;
- una tensione di alimentazione elettrica diversa da quella prescritta può danneggiare seriamente il sistema;
- nei modelli easy split forniti di contenitore plastico, dato l'elevato valore di corrente massima di alimentazione (16 A), è possibile che avvengano fenomeni di riscaldamento: in tal caso verificare che la temperatura massima ammessa non venga superata. Vedere la tabella caratteristiche tecniche;
- separare il più possibile i cavi dei segnali delle sonde e degli ingressi digitali dai cavi dei carichi induttivi e di potenza per evitare possibili disturbi elettromagnetici. Non inserire mai nelle stesse canaline (comprese quelle dei cavi elettrici) cavi di potenza e i cavi delle sonde. Evitare che i cavi delle sonde siano installati nelle immediate vicinanze di dispositivi di potenza (contattori, dispositivi magnetotermici o altro);
- ridurre il più possibile il percorso dei cavi dei sensori, ed evitare percorsi a spirale che racchiudano dispositivi di potenza. Il collegamento delle sonde deve essere costituito da cavi schermati (sezione minima per ciascun conduttore: 0,5 mm²);
- evitare il contatto diretto con componenti elettronici interni;
- errori di connessione (e collegamenti diversi da quelli indicati nel presente manuale) possono comportare pericoli per la sicurezza degli utilizzatori e causare guasti agli strumenti ed ai componenti collegati;
- predisporre tutte le sicurezze elettromeccaniche necessarie a garantire un corretto funzionamento e la completa sicurezza dell'utilizzatore.

📄 Informazioni:

- le sonde possono essere remotate fino ad una distanza massima di 30 m dal controllo (10 m per easy split). Per prolungare le sonde usare cavi con sezione minima di 1 mm², possibilmente schermati. In questo caso la calza dovrà essere collegata al comune delle sonde. Non collegare a terra o su altri riferimenti l'altra estremità della calza (ovvero la parte verso il sensore);
- usare come sonda di fine defrost solo sonde IP67 e posizionare le sonde con il bulbo verticale verso l'alto in modo da favorire il drenaggio dell'eventuale condensa. Le sonde di temperatura a termistore (NTC o PTC) non hanno polarità, perciò è indifferente l'ordine di collegamento degli estremi;
- utilizzare capicorda adatti per i morsetti in uso. Allentare ciascuna vite ed inserirvi i capicorda, quindi serrare le viti. Ad operazione ultimata tirare leggermente i cavi per verificarne il corretto serraggio.

Le connessioni degli ingressi e delle uscite, a seconda dei modelli, possono avvenire attraverso morsetti:

- fissi a vite;
 - estraibili con blocchetti di connessione dei cavi con viti;
 - estraibili con blocchetti di connessione dei cavi mediante crimpaggio.
- Le uscite, che offrono una notevole semplificazione per il collegamento dello strumento sia in fase di installazione che di manutenzione. Inoltre, impediscono errori di collegamento in quanto sono stati previsti tre blocchetti di connessione con numero di vie diversi.

Connettere gli ingressi e le uscite rispettando lo schema riportato sull'etichetta dello strumento.

Per le versioni 12 Vac:

- se l'alimentazione disponibile è quella di rete utilizzare un trasformatore di sicurezza per garantire il doppio isolamento tra l'alimentazione e l'elettronica interna in bassissima tensione. Se richiesto è anche indispensabile il fusibile di protezione in serie al primario (32 mA per il codice TRA12VDE00). La connessione trasformatore-strumento deve essere la più breve possibile;
- se l'alimentazione disponibile è già in bassa tensione, ma diversa da 12 Vac, utilizzare un trasformatore di adattamento con caratteristiche adeguate: doppio isolamento tra primario e secondario e caratterizzazione per surge su primario al livello adeguato (2000 V per applicazioni in ambiente industriale).
- non essendo possibile garantire il doppio isolamento tra i connettori di alimentazione e le uscite relè, si raccomanda di utilizzare carichi alimentati solamente in bassissima tensione di sicurezza (fino a 42 V nominali di valore efficace).

La tensione fornita dal controllo attraverso i morsetti di alimentazione (vedi schemi elettrici) deve corrispondere, entro le tolleranze indicate, al valore riportato sull'etichetta di collegamento dello strumento. L'isolamento elettrico previsto nello strumento, per le versioni con alimentazione da rete elettrica (230 Vac e 115 Vac), è corrispondente ad un isolamento rinforzato. Le versioni con alimentazione 12 Vac/Vdc invece non prevedono isolamento.

Per easy split:

Fare riferimento allo schema elettrico di collegamento seguente;

- alimentazione L, N, PE: utilizzare cavi con sezione adeguata al carico (2,5 mm² per correnti fino a 16 A e 4 mm² per correnti fino a 24 A);
- connessione carichi: terminazione con contatti faston femmina 6,3 mm con cavi di sezione 2,5 mm² per correnti fino a 16 A;
- utilizzare:
 - cavi con temperatura massima di esercizio di almeno 90 °C;
 - faston con temperatura massima di esercizio di almeno 100 °C;
- ponticelli interni per alimentazione carichi come punto precedente;
- connessione sonde e ingressi digitali con cavi da 0,5 a 1,5 mm²;
- connessione terminale con cavi previsti.

schemi elettrici easy

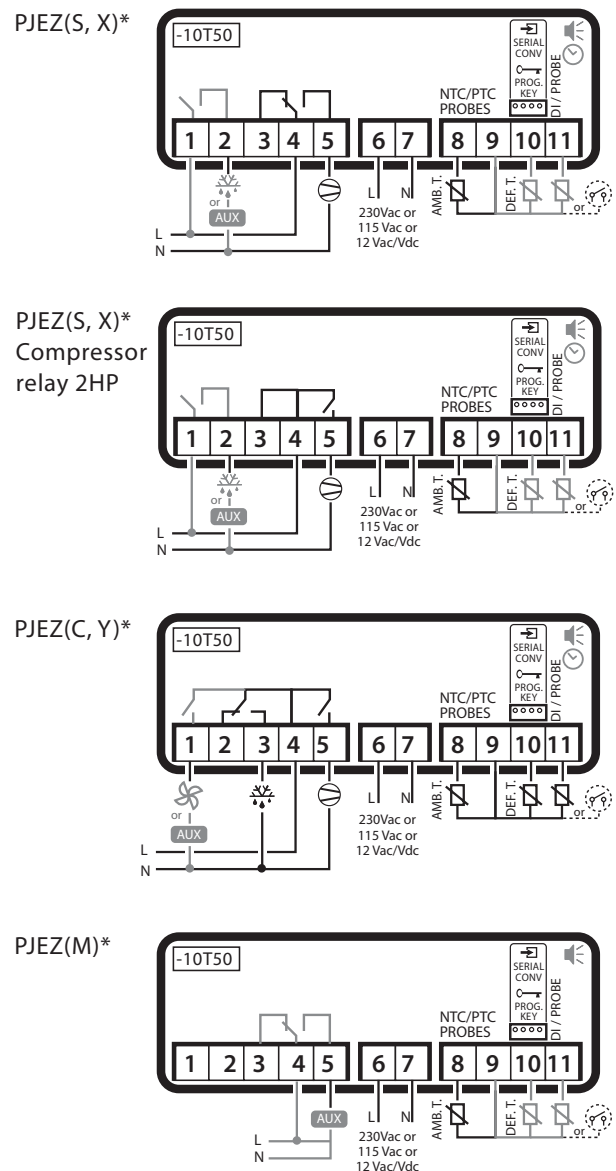
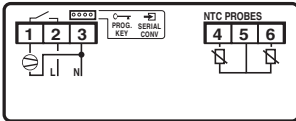


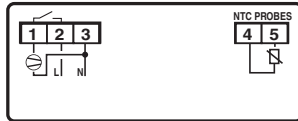
Fig. 2.e

schemi elettrici easy compact

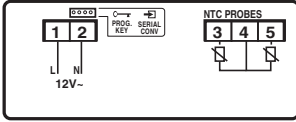
PJEZS***0**
PJEZS***1**



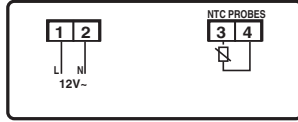
PJEZS***E**



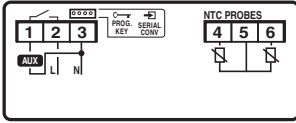
PJEZM*N*0**
PJEZM*N*1**



PJEZM*N*E**



PJEZM*P*0**
PJEZM*P*1**



PJEZM*P*E**



Fig. 2.f

schema elettrico easy split

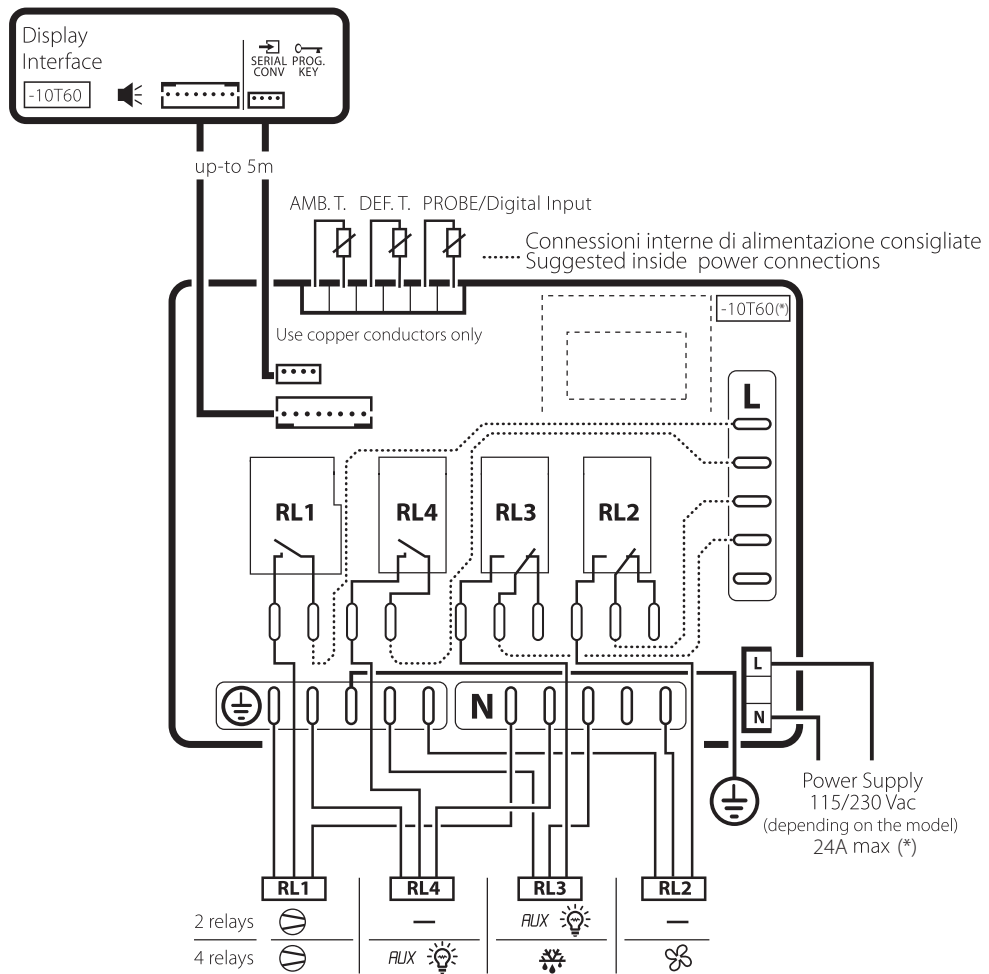


Fig. 2.g

(*) Per i codici PJEZ*8**5* il range di temperatura è -10T50 °C e la corrente massima è 16 A. Vedere la tabella caratteristiche tecniche.

----- = connessioni interne di alimentazione consigliate.

2.3 Collegamento per unità multiple

Il convertitore RS485 (IROPZ485S0) consente di collegare gli strumenti easy, easy compact e easy split alla rete di supervisione permettendo il controllo completo e il monitoraggio degli easy collegati.

Il sistema prevede di collegare fino a 207 unità con una lunghezza massima di 1000 m. Per la connessione sono richiesti gli accessori standard (convertitore RS485-USB cod. CAREL CVSTDUMORO) e due resistenze di terminazione da 120 Ω.

Connettere il convertitore RS485 alle unità easy, easy compact o easy split mediante cavetto a 4 vie ed effettuare il collegamento come da figura. La linea va iniziata e terminata con una resistenza da 120 Ω 1/4 W.

Per l'assegnazione dell'indirizzo seriale si rinvia al parametro H0. Il cavo consigliato per la connessione è un cavo ritorto a due fili con schermo a sezione da 0,5 a 1,5 mm² (tipo AWG 22-24).

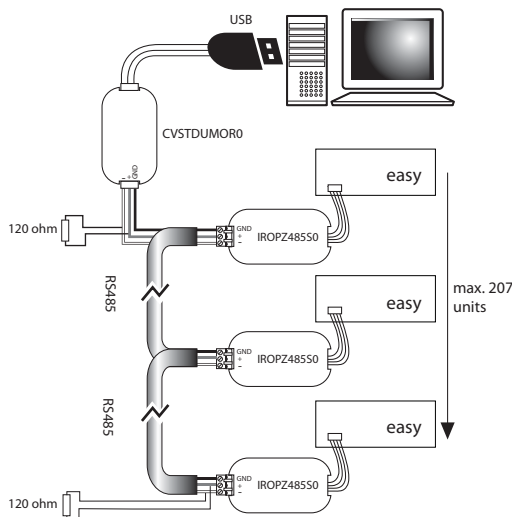


Fig. 2.h

easy split:

Il collegamento seriale per i modelli easy split a 4 relè è subordinato all'impostazione del parametro H7, in quanto la gestione del quarto relè (RL4) e la comunicazione seriale sono mutuamente esclusivi.

L'impostazione di fabbrica è H7=1, che corrisponde a funzionamento quarto relè abilitato. Per effettuare il collegamento in rete di supervisione:

1. disalimentare il controllo;
2. sconnettere il cavo a 4 poli dal retro del display;
3. connettere il display al convertitore IROPZ485S0 e questo alla rete RS485;
4. alimentare il controllo e impostare H7=0 e l'indirizzo di rete nel parametro H0.

Per reimpostare l'uscita del quarto relè (RL4):

1. disalimentare il controllo;
2. sconnettere il convertitore IROPZ485S0 dal retro del display;
3. connettere al display il cavo quadripolare proveniente dalla scheda di potenza;
4. alimentare il controllo e impostare H7=1.

⚠ Avvertenze:

- il convertitore RS485 (IROPZ485S0) è sensibile alle scariche elettrostatiche pertanto deve essere maneggiato con estrema cautela;
- verificare la documentazione tecnica dell'opzione CAREL IROPZ485S0 per le modalità di connessione ai fini di evitare danni allo strumento;
- fissare adeguatamente il convertitore al fine di evitare disconnessioni;
- effettuare i cablaggi in assenza di alimentazione;
- tenere separati i cavi dell'opzione seriale IROPZ485S0 da quelli di potenza (uscite relè e alimentazione).

3. INTERFACCIA UTENTE E START UP

3.1 easy

Display

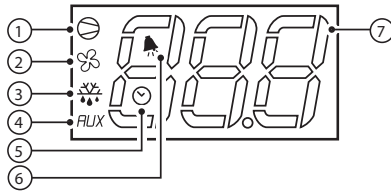


Fig. 3.a

rifer.	funzione	normale funzionamento			start up
		ON	OFF	lampegg.	
1	compressore	acceso	spento	richiesto	ON
2	ventola	acceso	spento	richiesto	ON
3	defrost	acceso	spento	richiesto	ON
4	uscita ausiliaria (AUX)	uscita in funzione	uscita non in funzione	-	ON
5	orologio (RTC)	RTC presente, abilitato (tEN=1) ed è stata impostata almeno una fascia oraria	RTC non presente o non abilitato (tEN=0) o non stata impostata alcuna fascia oraria	-	ON (se l'orologio è presente)
6	allarme	allarme in corso	nessun allarme in corso	-	ON
7	cifre	formate da tre digit con punto decimale e intervallo -199...999. Vedi parametri /4, /5, /6 per la visualizzazione tipo di sonda, valori in °C/°F e punto decimale			

Tab. 3.a

Tastiera (modelli C, S, X, Y)

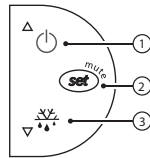


Fig. 3.b

rifer.	normale funzionamento		start up	
	pressione del singolo tasto	pressione combinata		
1	più di 3 s: alterna stati ON/OFF	premuta insieme a 3 attiva/disattiva ciclo continuo	-	
2	- 1 s: visualizza/permite di impostare set point - più di 3 s: accesso menù impostazione parametri (inserire password 22) - tacita allarme acustico (buzzer)	-	per 1 s RESET banco EY corrente	premuti insieme (2 e 3) attivano procedura RESET parametri
3	più di 3 s: attiva/disattiva defrost	premuta insieme a 1 attiva/disattiva ciclo continuo	per 1 s visualizza cod. versione firmware	

Tab. 3.b

3.2 easy compact

Display

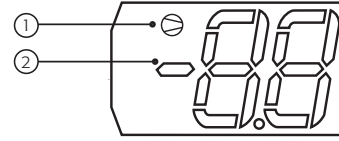


Fig. 3.c

rifer.	funzione	normale funzionamento			start up
		ON	OFF	lampegg.	
1	compressore	acceso	spento	richiesto	ON
2	cifre	formate da due digit con il segno e punto decimale con un intervallo -99...99(*). Vedi parametri /4, /5, /6 per la visualizzazione tipo di sonda, valori in °C/°F e punto decimale			

Tab. 3.c

(*) Da supervisor è possibile impostare i parametri che prevedono valori a tre cifre. In questo caso il display visualizzerà "...".

Tastiera (modelli S)

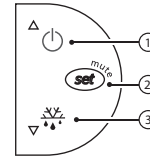


Fig. 3.d

rifer.	normale funzionamento		start up	
	pressione del singolo tasto	pressione combinata		
1	più di 3 s: alterna stati ON/OFF	premuta insieme a 3 attiva/disattiva ciclo continuo	-	
2	- 1 s: visualizza/permite di impostare set point - più di 3 s: accesso menù impostazione parametri (inserire password 22) - tacita allarme acustico (buzzer)	-	per 1 s RESET banco EY corrente	premuti insieme (2 e 3) attivano procedura RESET parametri
3	più di 3 s: attiva/disattiva defrost	premuta insieme a 1 attiva/disattiva ciclo continuo	per 1 s visualizza cod. versione firmware	

Tab. 3.d

Tastiera funzioni easy ed easy compact modelli M (solo per modelli con tastiera)

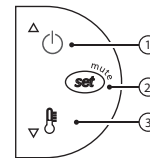


Fig. 3.e

rifer.	normale funzionamento		start up	
	pressione del singolo tasto			
1	più di 3 s: alterna stati ON/OFF		-	
2	- 1 s: visualizza/permite di impostare set point - più di 3 s: accesso menù impostazione parametri (inserire password 22) - tacita allarme acustico (buzzer)		premuti insieme attivano procedura RESET parametri	
3	selezione rapida sonda visualizzata		per 1 s visualizza cod. versione firmware	

Tab. 3.e

3.3 easy split

Display

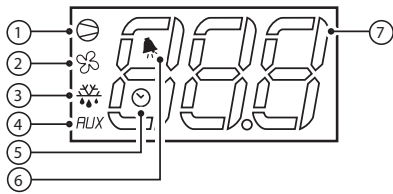


Fig. 3.f

rifer.	funzione	normale funzionamento			start up
		ON	OFF	lampegg.	
1	compressore 1/2	acceso	spento	richiesto	ON
2	ventola	acceso	spento	richiesto	ON
3	defrost	acceso	spento	richiesto	ON
4	uscita ausiliaria (AUX) - luce	uscita in funzione	uscita non in funzione	-	ON
5	orologio (RTC)	RTC presente, abilitato (tEN=1) ed è stata impostata almeno una fascia oraria	RTC non presente o non abilitato (tEN=0) o non stata impostata alcuna fascia oraria	-	ON (se l'orologio è presente)
6	allarme	allarme in corso	nessun allarme in corso	-	ON
7	cifre	formate da tre digit con punto decimale e intervallo -199...999. Vedi parametri /4, /5, /6 per la visualizzazione tipo di sonda, valori in °C/°F e punto decimale			

Tab. 3.f

Tastiera

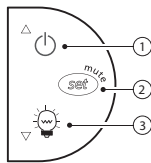


Fig. 3.g

rifer.	normale funzionamento		start up	
	pressione del singolo tasto	pressione combinata		
1	più di 3 s: alterna stati ON/OFF	premuta insieme a 3 attiva/disattiva ciclo continuo o defrost (vedi param. H6)	-	-
2	- 1 s: visualizza/permite di impostare set point - più di 3 s: accesso menù impostazione parametri (inserire password 22) - tacita allarme acustico (buzzer)	-	per 1 s RESET banco EZY corrente	premuti insieme (2 e 3) attivano procedura RESET parametri
3	più di 3 s: attiva/disattiva luce (H1=4) o defrost	premuta insieme a 1 attiva/disattiva ciclo continuo o defrost (vedi param. H6)	per 1 s visualizza cod. versione firmware	-

Tab. 3.g

3.4 Configurazioni preliminari

Conclusi i collegamenti elettrici, è sufficiente alimentare il controllo per farlo funzionare.

Come prime azioni da svolgere CAREL consiglia di verificare che a display non compaiono segnali di allarmi (vedi par. "5.1 Tabella allarmi e segnalazioni" pag. 31), quindi impostare ora e data (nei modelli provvisti di orologio RTC, vedi par. "4.11 Parametri orologio e fasce orarie" pag. 28), ed infine configurare i parametri secondo le proprie esigenze. I principali parametri sono i seguenti:

Parametri regolatore

st	set point
rd	differenziale di set point
/P (solo easy split)	selezione tipo di sonda

Parametri defrost

d0	tipo di defrost
dl	intervallo tra due defrost
dt	temperatura di fine defrost
dP	durata massima defrost

Parametri allarme

Ad	ritardo allarmi di temperatura
AL	soglia/scostamento allarme di bassa temperatura
AH	soglia/scostamento allarme di alta temperatura
A0	temperatura differenziale allarmi e ventola

Tab. 3.h

Nota: Le modalità di modifica dei parametri sono descritte nel par. "5.4 Modifica dei parametri" pag. 32.

3.5 Funzioni attivabili da tastiera

Accensione e spegnimento

Accensione dello strumento (ON): premere per più di 3 s UP (durante la pressione del tasto il display visualizza ON).

Spegnimento dello strumento (OFF): premere per più di 3 s UP. L'avvenuto spegnimento è confermato dalla visualizzazione sul display del messaggio "OFF" alternato alla temperatura misurata dalla sonda impostata.

Nello stato di OFF risultano disabilitate, se previste dal modello, le seguenti funzioni:

- regolazione compressore / duty setting / ciclo continuo;
- defrost;
- regolazione fan;
- allarmi: 'LO', 'HI', 'IA', 'cht', 'CHT';
- switch porta:
 - easy, easy compact: A4=7/8;
 - easy split: A4=7/8/10/11
- buzzer (quando disponibile)

Risultano invece abilitati:

- visualizzazione della temperatura alternata al messaggio "OFF";
- visualizzazione e modifica parametri;
- allarmi: "E0", "E1", "E2";
- il timer interno relativo al parametro 'dl' viene aggiornato. Se 'dl' scade in stato OFF, alla riaccensione si esegue un defrost;
- gestione relè ausiliario, solo nelle configurazioni:
 - H1= 1/2 (solo per allarme "E0");
 - H1= 3, A4= 6;
 - H1=4 (solo easy split)

Nota: in uscita dallo stato di OFF vengono azzerate le seguenti impostazioni (ovvero non viene tenuta memoria dello stato precedente OFF): isteresi allarmi e gestore ventola evaporatore (A0), isteresi regolazione temperatura (rd), isteresi allarme pre-cht (AE). Inoltre, viene azzerato il timer di ritardo visualizzazione allarmi temperatura (Ad, d8, c6), quello di gocciolamento (dd) e di post gocciolamento (Fd).

**Avvertenze:**

- al primo collegamento easy è già acceso e pronto da utilizzare;
- l'accensione dello strumento è disponibile da PC di supervisione e anche attraverso un contatto esterno (impostando A4=5). Quest'ultimo ha priorità sulle altre modalità.

Impostazione set point (valore di temperatura desiderato)

I controlli easy, easy compact e easy split regolano in maniera diretta e dinamica la temperatura (detta di set point) che si desidera mantenere all'interno del banco o cella frigorifera.

Per controllare e modificare il set point:

- premere per 1 s SET, dopo alcuni istanti il valore impostato lampeggia;
- aumentare o diminuire il valore con UP o DOWN;
- premere SET per confermare il nuovo valore.



Attenzione: i modelli PJEZM* provvisti di tastiera si limitano a controllare lo scostamento dal set point ed eventualmente a segnalare l'allarme. In questi modelli il set point è modificabile solo attraverso il parametro "St".

Richiesta sbrinamento manuale

Non presente nei modelli termometro M di easy e easy compact.

Premere per più di 3 s DOWN (si attiva solo se sussistono le condizioni di temperatura, per easy split solo se non è impostata l'uscita luce, H1≠4). In alternativa, nei modelli easy split, se è impostata l'uscita luce (H1=4), si può attivare lo sbrinamento premendo contemporaneamente i tasti UP e DOWN, con H6=1).

Ciclo continuo

Non presente nei modelli termometro M di easy e easy compact.

Premere per più di 3 s UP+DOWN (si attiva solo se sussistono le condizioni di temperatura e per easy split solo con H6=0).

Il ciclo continuo permette di mantenere attiva e continuativa la refrigerazione del banco o cella frigorifera, indipendentemente dalle temperature interne dell'unità. Può risultare utile per ottenere una discesa rapida della temperatura anche al di sotto del valore di set point.

Luce (solo easy split)

Come già detto, in presenza di un'uscita luce configurata (H1=4), il tasto DOWN comanda l'accensione/spengimento della luce, in caso contrario comanda lo start/stop sbrinamento.

Visualizzazione rapida della temperature dalle altre sonde (presente solo per i modelli easy e easy compact termometro M)

Premendo il tasto DOWN è possibile scorrere le temperature rilevate dalle sonde. Ad ogni pressione del tasto DOWN sul display comparirà il nome della sonda Pr1, Pr2 o Pr3 (solo nei modelli a 3 ingressi e con ingresso multifunzione configurato come sonda) e attendendo 1 s lampeggerà la temperatura rilevata dalla sonda selezionata.

Per visualizzare le sonde successive premere nuovamente DOWN.

Per tornare alla normale visualizzazione non premere alcun tasto per 3 s (uscita per timeout).

4. FUNZIONI E PARAMETRI

In questo capitolo vengono descritte tutte le funzioni di easy, easy compact e easy split. Verificare nella Tab. 1.b la compatibilità della funzione con il proprio modello.

Attenzione: i modelli easy compact visualizzano solo due cifre. In caso di range inferiori a -99 e superiori a 99 il terminale visualizzerà "-". I codici dei parametri composti da 3 digit sono trasformati come segue:

easy, easy split	easy compact
/C1	-C1
/C2	-C2
EZY	EY

Tab. 4.a

Mentre i messaggi diventano:

easy, easy split	easy compact
OFF	OF
dEF	dF
Pr1	P1
Pr2	P2
SEt	St

Tab. 4.b

4.1 Impostazione sonde temperatura

A seconda dei modelli, i controlli easy ed easy compact dispongono di uno o due ingressi analogici. I controlli easy, inoltre, dispongono anche di un ingresso multifunzionale (analogico o digitale). Tutti i modelli easy split sono provvisti di due ingressi analogici e di un ingresso multifunzionale (analogico o digitale). Dopo l'installazione, i valori rilevati dalle sonde di temperatura possono essere corretti e stabilizzati per mezzo dei seguenti parametri.

/2: stabilità misura sonde

Coefficiente utilizzato per stabilizzare la misura di temperatura misurata dalle sonde. /2 opera come "filtro" sulle minime variazioni di misurazione della temperatura e allo stesso tempo calcola il valore medio della misura effettuata.

- valori bassi assegnati ad /2 consentono una risposta rapida del sensore alle variazioni di temperatura (lettura più sensibile ai disturbi);
- valori alti rallentano la risposta ma garantiscono maggiore immunità ai disturbi (lettura stabile e più precisa).

/3: mitigazione visualizzazione sonde (solo easy split)

Questo parametro permette di impostare la velocità di aggiornamento a display della temperatura visualizzata. La temperatura visualizzata sul display tenderà a inseguire molto lentamente bruschi scostamenti dal set point e, viceversa, si muoverà molto velocemente nel caso in cui la temperatura da visualizzare si muova in direzione del set point. Nel caso in cui la temperatura di regolazione superi le soglie di alta o bassa temperatura e si presenti quindi un allarme AH o AL, il filtraggio viene subito bypassato e la temperatura visualizzata diventa la temperatura effettivamente misurata, fino al completo rientro degli allarmi. L'azione del parametro '/3' ha effetto solo sulla temperatura visualizzata e non su quella usata per la regolazione. La velocità di aggiornamento decresce all'aumentare del valore del parametro da 1 a 15.

Parametro /3	
Valore	0 = disabilitato
	1 = aggiornamento veloce
	...
	15 = aggiornamento lento

Tab. 4.c

Esempio: Nel caso di banchi frigo di tipo "Bottle cooler", nell'utilizzo tipico di un supermercato, è possibile che a fronte di frequenti aperture delle porte e a causa della maggior inerzia termica dei liquidi rispetto all'aria, essendo la sonda in aria e non direttamente sui prodotti, lo strumento rilevi una temperatura più alta rispetto all'effettiva temperatura delle bibite, visualizzando sul display, quindi, una temperatura poco "realistica". Impostando il parametro '/3' ad un valore diverso da 0 tutte le brusche variazioni di temperatura vengono "filtrate" in visualizzazione, mostrando un andamento della temperatura più "vicino" al reale andamento della temperatura della merce.

/C1/C2/C3: offset sonde 1,2,3

Correggono la temperatura rilevata dalle sonde (/C1 sonda 1, /C2 sonda 2 e /C3 sonda 3), attraverso un valore in decimi di grado. Questo valore, detto di offset, viene aggiunto (impostando /C1/C2/C3>0) o tolto (impostando /C1/C2/C3<0) a quello rilevato dalla sonda associata.

Attenzione: il parametro /C3 non è presente nei modelli easy compact

/P: selezione tipo di sonda (solo easy split)

Permette di selezionare il tipo di sonde da utilizzare per la misurazione:

- /P=0 NTC standard: -50T90°C;
- /P=1 NTC alta temperatura: -40T150°C.

4.2 Visualizzazione temperatura

La temperatura visualizzata, il tipo di unità di misura e la risoluzione decimale possono essere impostati secondo i seguenti parametri: /4, /5 e /6.

/4 : selezione sonda visualizzata

Permette di scegliere se visualizzare la temperatura della sonda di regolazione Sonda 1, Sonda 2 o lo stato dell'ingresso multifunzione (analogico o digitale).

Ingresso digitale =0: contatto chiuso.

Ingresso digitale =1: contatto aperto.

Il parametro /4 seleziona l'ingresso visualizzato a display, tutte le altre modalità di visualizzazione e regolazione rimangono immutate.

Attenzione: i modelli easy compact possono visualizzare fino a 2 sonde.

/5: selezione °C/°F

Definisce l'unità di misura utilizzata per la regolazione della temperatura.

/5=0 per lavorare in °C

/5=1 per lavorare in °F.

Avvertenza:

- passando da una misura all'altra, tutti i valori dei parametri di temperatura sono da modificare nella nuova unità.
- I limiti max e min dei parametri assoluti di temperatura sono gli stessi sia per °C che °F. Quindi il range di temperatura ammesso è diverso tra °C e °F:

/6: disabilita punto decimale

abilita o disabilita la visualizzazione della temperatura con la risoluzione del decimo di grado tra -20 e + 20 (easy e easy split) o -10 e +10 (easy compact).

/6=0 temperatura visualizzata con il decimo di grado;

/6=1 temperatura visualizzata senza il decimo di grado.

Nota: l'esclusione del punto decimale riguarda solo la visualizzazione della misura sul display (i calcoli interni al controllo rimangono invariati).

/7: abilitazione allarme sonda 2 (solo modelli M)

Nei modelli termometro M, provvisti di due sonde, impostando /7= 1 si abilita l'allarme della seconda sonda (E1).

4.3 Regolazione temperatura

I parametri per regolare la temperatura sono: St, r1, r2, r3, r4 e rd.

St: set point, r1 valore minimo e r2 valore massimo di set point

Il parametro St determina la temperatura che si desidera mantenere all'interno del banco o cella frigorifera (set point). I parametri r1 (valore minimo) e r2 (massimo) impostano l'intervallo di temperatura all'interno del quale è possibile stabilire il set point.

Nota: il set point può essere impostato attraverso il tasto SET (vedi par. "Impostazione set point (valore di temperatura desiderato)" pag. 16).

r3: selezione funzionamento direct/reverse

Definisce la modalità di funzionamento del dispositivo:

- r3=0: direct con sbrinamento. Permette di richiedere l'accensione del compressore quando la temperatura misurata dalla sonda 1 sale sopra il livello di set point. Questa modalità prevede anche lo sbrinamento (viene anche chiamata "modalità freddo", vedi Fig. 4.a)
- r3=1: direct senza sbrinamento (Fig. 4.a)
- r3=2: reverse senza sbrinamento (Fig. 4.a). Permette di richiedere l'accensione del compressore quando la temperatura misurata dalla sonda 1 scende sotto il livello di set point. Questa modalità NON prevede lo sbrinamento (viene anche chiamata modalità "caldo" vedi Fig. 4.a).

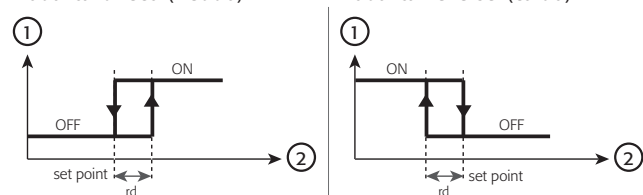
Modalità "direct" (freddo)

Fig. 4.a

Legenda:

1. richiesta compressore;
2. sonda 1

Attenzione: la modalità di funzionamento può essere impostata anche tramite contatto esterno collegato all'ingresso digitale multifunzionale (parametro A4=9). In questo caso il contatto regola il funzionamento (direct/reverse) con priorità rispetto parametro r3.

r4: delta set notturno

Valore che aumenta automaticamente la temperatura del set point durante le fasce orarie di funzionamento notturno.

r4=0: set point notturno= St

r4>0: set point notturno= St + r4

Attenzione:

- per abilitare il funzionamento notturno non è sufficiente impostare r4>0, è necessario anche abilitare e configurare l'ingresso digitale (vedi parametro A4=4 switch tenda/funzionamento notturno) o abilitare una fascia oraria notturna (vedi par. "4.11 Parametri orologio e fasce orarie" pag. 28);
- per funzionamento notturno non si intende necessariamente la notte, ma le fasce orarie in cui si desidera modificare il valore del set point. Solitamente corrisponde al periodo in cui il banco frigo non viene utilizzato (chiusura negozio) e quando viene chiusa la tenda di copertura.

rd Differenziale di regolazione

Valore che va a sommarsi (o a sottrarsi in modalità 'reverse') al set point di temperatura.

rd= valori bassi:

- maggiore precisione nella regolazione della temperatura;
- alta frequenza di accensione/spegnimento del compressore in caso di minimi scostamenti della temperatura (con il rischio di poterne danneggiare il funzionamento).

rd= valori alti:

- minore precisione nella regolazione della temperatura;
- bassa frequenza di accensione/spegnimento del compressore in caso di minimi scostamenti della temperatura.

Attenzione: è possibile salvaguardare il compressore anche attraverso i parametri che limitano il numero di inserimenti/ora e il tempo minimo di spegnimento (vedi par. "4.6 Protezione del compressore" pag. 19).

4.4 Duty Setting

Modalità di sicurezza che assicura il funzionamento del compressore anche in caso di sonda di regolazione guasta. Nel caso d'allarme E0, duty setting garantisce il funzionamento del compressore in attesa dell'eliminazione del guasto. Il compressore, non potendo essere azionato in base alla temperatura, viene fatto funzionare ciclicamente per un tempo di funzionamento (tempo di ON) pari al valore assegnato al parametro c4 (in minuti) e un tempo di spegnimento (tempo di OFF) fisso di 15 minuti, vedi Fig. 4.b.

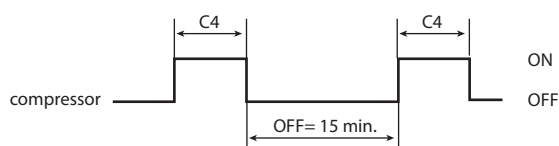


Fig. 4.b

c4: tempo di accensione compressore con duty setting

c4= 0

in caso di guasto sonda ambiente, il compressore rimane sempre spento

c4= 100

il compressore rimane sempre acceso e non vengono fatti partire i 15 minuti di spegnimento.

(c4=99

per easy compact)

quando interviene un errore sonda (E0) inizia il ciclo di duty setting del compressore (lo stato del compressore viene mantenuto) e non viene considerato il tempo già trascorso.

0<c4<100

(0<c4<99

per easy compact)

Le tempistiche del compressore regolate dai parametri c1, c2, c3 vengono comunque sempre rispettate.

Tab. 4.d

Duty setting e defrost


Se l'errore sonda di regolazione avviene mentre il controllore si trova in defrost, la funzione non viene interrotta ma viene completata come previsto; inoltre il defrost può essere effettuato quando interviene una richiesta. Durante il defrost, il timer del duty setting non viene fermato ma continua a contare i tempi di ON e OFF.

Duty setting e ciclo continuo

Se il controllo sta eseguendo il ciclo continuo, esce istantaneamente dallo stato in cui si trova e attiva il funzionamento duty setting (questo anche per ragioni di sicurezza dato che durante il ciclo continuo l'allarme di bassa temperatura è disabilitato). Per riattivare il funzionamento in ciclo continuo è necessario ripristinare la sonda ambiente.

Se l'errore sonda scompare, la macchina ritorna al funzionamento normale. Il compressore riprende a seguire la logica della regolazione rispettando i tempi di c1, c2, c3.

4.5 Ciclo continuo

Permette di mantenere una refrigerazione attiva e continuativa, indipendentemente dalle temperature interne dell'unità. Tale funzione è da utilizzare quando è richiesto un abbassamento rapido della temperatura del prodotto, ad esempio dopo le fasi di caricamento. In questa fase la temperatura può scendere sotto al set point. Per attivare o disattivare il ciclo continuo da tastiera fare riferimento al paragrafo 3.5, il display visualizza "cc" e compare l'icona  lampeggiante (2 lampeggi, pausa).

cc: durata ciclo continuo

Tempo in ore in cui il compressore rimane continuamente attivo per abbassare la temperatura anche al di sotto del set point. Il controllore esce dalla procedura ciclo continuo dopo che è trascorso il tempo impostato per il parametro "cc" o per raggiungimento della temperatura minima prevista (vedi allarme minima temperatura, parametro AL).

c6: esclusione allarme temperatura dopo ciclo continuo

Tempo in ore in cui l'allarme di temperatura viene disattivato dopo un ciclo continuo. Se al termine del ciclo continuo la temperatura si abbassa per inerzia sotto il livello minimo (set point-AL) l'allarme di bassatempertura viene ritardato per il tempo c6. Si ricorda che alla temperatura (set point-AL) il ciclo continuo viene forzatamente disattivato.

4.6 Protezione del compressore

I controlli easy, easy compact e easy split sono provvisti di un sistema di protezione del compressore, per evitare continue accensioni o spegnimenti della macchina. Questa protezione può essere programmata attraverso le impostazioni dei tempi in minuti dei parametri c0, c1, c2, c3:

c0 ritardo avvio compressore e ventola all'accensione

All'avvio del controllo ritarda l'accensione del compressore e della ventola evaporatore (vedi Fig. 4.c).

c1 tempo minimo tra accensioni consecutive compressore

Ritarda l'accensione tra due accensioni consecutive (vedi Fig. 4.d).

Note:

- se il numero di accensioni/ora massimo consentito è pari a 10, sarà sufficiente impostare c1=6 per garantire il buon funzionamento del controllo.
- oltre al tempo di c1 occorre tener presente anche il parametro "dd" (tempo di gocciolamento), che forza la fermata del compressore e della ventola dell'evaporatore dopo un defrost.

c2/c3 tempo minimo di spegnimento/accensione del compressore

Determinano i tempi minimi di spegnimento (c2) e accensione (c3) del compressore. Le richieste al compressore non saranno soddisfatte se non sono trascorsi i tempi c2 e c3 (vedi Fig. 4.e e 4.f).

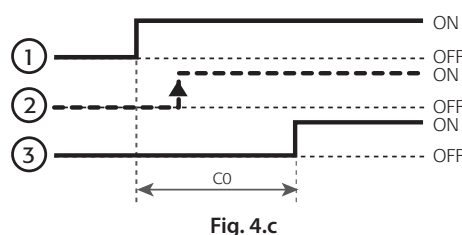


Fig. 4.c

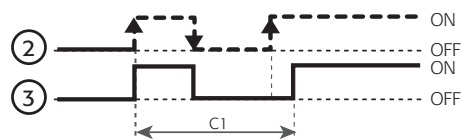


Fig. 4.d

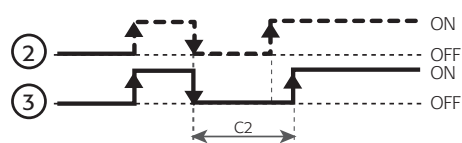


Fig. 4.e

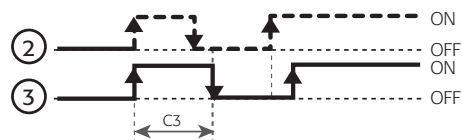



Fig. 4.f

Legenda Figg. 4.c...4.f

- 1 accensione strumento;
- 2 richiesta intervento compressore;
- 3 compressore.

c11: ritardo secondo compressore (solo easy split)

Questo parametro determina il ritardo del secondo compressore rispetto al compressore principale, in fase di accensione. Il parametro non ha influenza sullo spegnimento.

 **Attenzione:** è necessario selezionare l'uscita ausiliaria come uscita secondo compressore in parallelo (H1 = 5), secondo compressore con regolazione a doppio gradino, senza rotazione (H1 = 6) o secondo compressore con regolazione a doppio gradino, con rotazione (H1=7).

4.7 Defrost

Per un corretto e sicuro utilizzo dei controlli easy, easy compact e easy split è indispensabile programmare le funzioni di defrost.

Tipo di defrost (parametro d0):

Lo sbrinatorio può essere effettuato per fermata compressore, a resistenza o a gas caldo.

Inoltre può essere eseguito:

- in temperatura: sfruttando la sonda di sbrinatorio posta sull'evaporatore. In ogni caso lo sbrinatorio sarà interrotto dopo una durata massima di sicurezza impostabile. L'allarme "Ed" fine sbrinatorio per durata massima (parametro A8) può essere disabilitato.
- a tempo: in mancanza di sonda di sbrinatorio.
- a tempo termostato (solo a resistenza); per un tempo programmabile: permette di attivare l'uscita di defrost solo quando la temperatura è al di sotto della soglia di fine sbrinatorio, garantendo risparmio energetico e uno sbrinatorio dell'evaporatore anche nelle situazioni più difficili (vedi Fig. 4.g).

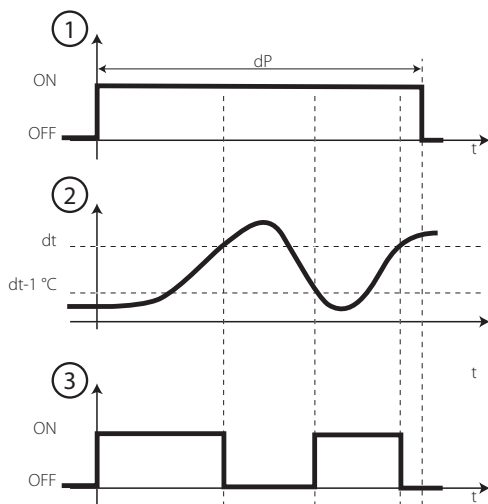


Fig. 4.g

Legenda

- 1 richiesta defrost;
- 2 temperatura sonda defrost;
- 3 resistenza defrost.

d0	tipo di defrost	tipo uscita defrost
0	a resistenza	a temperatura
1	a gas caldo	
2	a resistenza	a tempo
3	a gas caldo	
4	a resistenza termostato	

Tab. 4.e

Attenzione: nei modelli easy ed easy compact a 1 relè e nei modelli easy senza relè di sbrinatorio è possibile sbrinatorio solo a fermata del compressore. In questi casi il defrost può essere impostato a tempo (consigliato d0=2) o a temperatura (se la sonda di defrost è presente, consigliato d0=0).

Come attivare il defrost:

- da tastiera premendo tasto DOWN per 3 s (defrost manuale), (per easy split deve essere H1≠4. Se H1=4 in alternativa si possono premere contemporaneamente i tasti UP e DOWN, con H6=1);
- da ingresso digitale (nei modelli provvisti e impostando il param.A4=3);
- da supervisore;
- con impostazione di fasce orarie (se RTC presente/abilitato);
- al termine dell'intervallo tra due sbrinatori (parametro dl>0);
- all'accensione dello strumento (parametro d4=1).

Attenzione: i modelli easy compact, non disponendo di orologio RTC e di ingresso digitale, non consentono l'impostazione di fasce orarie defrost o di collegare un contatto esterno per la gestione dello sbrinatorio.

Il defrost può essere richiesto, ma non attivarsi in caso di:

- ciclo continuo;
- gocciolamento (dd>0);
- post-gocciolamento (Fd>0);
- protezioni compressore;
- stato di OFF;
- disabilitazione da ingresso digitale (A4=2);
- impostando il ritardo di tempo (d5>0) con la funzione di sbrinatorio all'accensione dello strumento (d4=1);
- regolazione modalità solo direct senza defrost (r3=1) o reverse (r3=2) (in questo caso non avviene nemmeno la richiesta di defrost);
- defrost a temperatura (d0=0, 1) e temperatura rilevata dalla sonda di defrost superiore al set point di fine defrost (dt).

Il defrost termina correttamente:

- al termine del tempo prefissato (vedi parametro "dP");
- raggiunta la temperatura programmata (dt).

Quando il defrost termina correttamente vengono attivate le attività di gocciolamento (pari al tempo impostato al parametro dd) e post-gocciolamento (parametro Fd).

Il defrost termina anticipatamente:

- da tastiera premendo tasto DOWN per 3 s (richiesta di fine defrost manuale, per easy split deve essere H1≠4 o in alternativa premendo contemporaneamente UP+DOWN per 3 s con H6=1);
- per allarme immediato esterno "IA";
- per allarme condensatore sporco "CHt";
- per impostazione modalità solo direct senza defrost (r3=1) o reverse (r3=2);
- per stato di OFF;
- da richiesta supervisore;
- da ingresso digitale (vedi parametro A4=2) (la richiesta defrost rimane pendente).

In questi casi l'arresto anticipato del defrost non comporta il gocciolamento e il post gocciolamento.



Attenzione:

- il defrost è disponibile solo in modalità direct, ovvero con i parametri r3=0 o A4=9 (quest'ultimo ha la priorità su r3);
- attraverso il parametro d0, e secondo il modello a disposizione, è possibile scegliere il tipo di sbrinatorio da attivare;
- il defrost ha priorità rispetto alla normale regolazione di temperatura; può avere priorità anche sulle protezioni del compressore (vedi parametro d9);
- durante il defrost è possibile sospendere la visualizzazione della temperatura sul display (vedi parametro d6);
- lo stato di ciclo continuo ha priorità sul defrost.

Parametri per impostare il defrost

dl: intervallo tra i defrost

Il defrost viene eseguito periodicamente con periodo pari al valore di "dl" (in ore o minuti, vedi parametro dC).

L'intervallo viene conteggiato dall'inizio del defrost corrente. Se il tempo è pari a 0 (dl=0) il defrost non viene mai eseguito tranne nei casi in cui è forzato allo start up, da tastiera, da ingresso digitale, da supervisore o da fascia oraria.

Durante il defrost sono inibiti gli allarmi di temperatura.

dt: set point temperatura fine defrost/soglia temperatura defrost termostato

Nei modelli dotati di sonda di defrost, permette di fissare la temperatura dell'evaporatore da raggiungere a fine defrost (la temperatura dell'evaporatore è rilevata dalla sonda di defrost). Il differenziale di termostatazione dell'uscita defrost è fisso a 1°C (defrost termostato, d0=4).

Se all'inizio di un ciclo di defrost con uscita controllata a temperatura ($d0=0,1$) la temperatura rilevata dalla sonda è maggiore di quella impostata con "dt", il defrost non viene effettuato.

Nel caso di malfunzionamento della sonda, il controllo esegue un defrost a tempo con durata "dP". Così pure se il set point di fine defrost non è raggiunto, il defrost viene interrotto dopo una durata massima pari al valore di dP e viene visualizzato l'errore Ed (se abilitato da A8), che permane fino a quando viene eseguito un ciclo di defrost corretto.

dP: durata massima defrost

Determina la durata massima del defrost (in minuti o secondi, vedi parametro dC). Quando è impostato un defrost a tempo ($d0= 2/3/4$) dP rappresenta la durata effettiva di defrost.

d4: defrost all'accensione dello strumento

Attiva un defrost all'accensione dello strumento ($d4= 1$). Con priorità sull'inserimento del compressore e sull'attivazione del ciclo continuo. Forzare un defrost all'accensione dello strumento può essere utile in situazioni particolari (es. frequenti cadute di tensione).

Caso 1: nell'impianto si verificano frequenti cadute di tensione

In caso di mancanza di tensione lo strumento azzerà l'orologio interno che calcola l'intervallo tra due sbrinamenti, ripartendo da zero. Se la frequenza della caduta di tensione fosse, per assurdo, maggiore della frequenza di defrost (per es. una caduta di tensione ogni 8 ore contro un defrost ogni 10 ore) il controllo non sbrinerebbe mai. In una situazione di questo tipo è preferibile attivare il defrost all'accensione ($d4= 1$), soprattutto se il defrost è controllato in temperatura (sonda sull'evaporatore) per cui si evitano sbrinamenti inutili o, quantomeno, si riducono i tempi di esecuzione.

Caso 2: Impianti con molte unità frigorifere

In questa situazione, se si attiva il defrost all'accensione ($d4= 1$) potrebbe succedere, dopo una caduta di tensione, che tutte le unità partano in defrost. Ciò può causare sovraccarichi. Per ovviare a ciò, si può impostare il parametro "d5" che permette di inserire un ritardo prima del defrost, ritardo che ovviamente deve essere diverso per ogni unità.

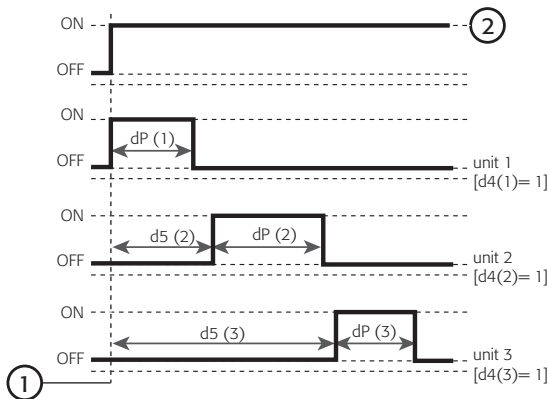


Fig. 4.h

Legenda:

- 1 accensione
- 2 tensione

d5: ritardo defrost all'accensione o da abilitazione ingresso digitale

Tempo che deve intercorrere tra l'accensione del controllore e l'inizio del defrost.

L'ingresso digitale può essere utilizzato per avviare un defrost da contatto esterno (vedi parametro A4=3); d5 rappresenta il ritardo tra l'abilitazione del defrost, o la sua richiesta, e l'inizio effettivo. L'ingresso digitale di defrost può essere usato per eseguire sbrinamenti in tempo reale, quando non è presente l'opzione RTC a bordo. Sarà sufficiente collegare un timer all'ingresso digitale per attivare il defrost alla chiusura del contatto del timer. Nel caso di più unità collegate allo stesso timer, si suggerisce di usare il parametro d5 per ritardare gli sbrinamenti con un tempo diverso per ogni unità. Inoltre, per evitare sbrinamenti indesiderati comandati dal timer interno dello strumento, si suggerisce di impostare il parametro dl=0 (solo sbrinamenti manuali da tastiera o da contatto) oppure impostare dl con un valore maggiore dell'intervallo massimo previsto.

A4	Significato	d5
3	inizio defrost su fronte di chiusura	ritardo tra richiesta e inizio effettivo

Tab. 4.f

d6: blocco visualizzazione temperatura di regolazione durante defrost

Durante il defrost blocca la visualizzazione della temperatura ambiente all'ultimo valore letto prima del defrost in atto ($d6= 1$).

$d6= 0$ visualizzazione alternativa del messaggio "dF" e della temperatura rilevata dalla sonda di regolazione;

$d6= 1$ blocco della visualizzazione dell'ultima temperatura rilevata prima del defrost.

La visualizzazione riprende normalmente quando la temperatura di regolazione raggiunge il set point o, in ogni caso, entro il tempo impostato come esclusione allarme dopo il defrost (parametro d8).

La modalità di blocco vale anche per la visualizzazione della seconda e della terza sonda, se abilitate (parametro /4).

dd: tempo di gocciolamento

Forza la fermata del compressore e della ventola dell'evaporatore dopo un defrost, al fine di favorire il gocciolamento dell'evaporatore.

Il valore del parametro indica i minuti di sosta del compressore e della ventola. Se $dd= 0$, non è previsto il tempo di gocciolamento per cui alla fine del defrost viene immediatamente riattivato il compressore.

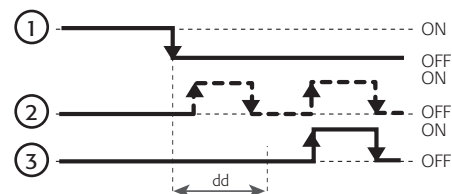


Fig. 4.i

Legenda:

- 1 defrost;
- 2 richiesta inserimento compressore;
- 3 compressore.

d8: tempo esclusione allarmi dopo defrost

Il parametro interviene in due casi:

1. ritarda la segnalazione di allarme temperatura dopo un defrost;
2. ritarda la segnalazione di allarme temperatura dopo l'apertura della porta. In tal caso per avere effetto deve essere A7=0.

d9: priorità defrost su protezioni compressore

Annula i tempi di protezione del compressore ($c0, c1, c2, c3$) all'inizio del defrost. I valori previsti sono:

$d9= 0$ tempi di protezione rispettati;

$d9= 1$ tempi di protezione non rispettati; il defrost ha priorità maggiore e non rispetta le tempistiche del compressore.

È utile, ad esempio, nel defrost a gas caldo per evitare di ritardare il defrost se il compressore si è appena spento e se si è attivato un tempo minimo tra due inserimenti. In questo caso potrebbe non essere rispettato il numero massimo di inserimenti ora del compressore.

d/: misura sonda defrost

Permette di visualizzare il valore rilevato dalla sonda di defrost negli strumenti che ne sono dotati.

A4=0 ingresso multifunzionale disabilitato

L'ingresso multifunzionale non è attivato e non può essere utilizzato come ingresso digitale o analogico.

A4=1 allarme esterno

contatto aperto= rilevazione di un allarme
contatto chiuso= normale funzionamento.

Con A4=1 è possibile collegare easy a un contatto esterno per la rilevazione immediata di allarmi. La segnalazione dell'allarme può essere ritardata impostando il parametro A7.

L'attivazione dell'allarme determina la segnalazione a display (vedi par. "5.1 Tabella allarmi e segnalazioni" pag. 31), attivazione buzzer (nei modelli provvisti) e comporta il blocco compressore per allarme esterno (immediato se A7=0), mentre la ventola continua a funzionare secondo i parametri F0, F1, F2, F3, Fd.


Se l'allarme esterno viene rilevato durante un defrost o un ciclo continuo, il controllo li interrompe (senza compiere gocciolamento e post gocciolamento in caso di defrost). Quando l'allarme cessa, la macchina torna a funzionare normalmente, e quindi:

- viene ripristinata la possibilità di eseguire il ciclo continuo (cc);
- viene ripristinata la possibilità di eseguire il defrost;
- il compressore ripartirà dopo l'eventuale periodo di spegnimento impostato con il parametro c2 (tempo minimo di spegnimento del compressore).

A4=2 Abilitazione defrost

contatto aperto= non abilitato
contatto chiuso= abilitato.

Con A4=2 è possibile collegare easy a un contatto esterno per l'abilitazione del defrost; questo sarà attivabile solo se il contatto è chiuso e rispettando il ritardo impostato con il parametro d5.

Se il contatto viene aperto durante uno sbrinamento in corso, questo viene immediatamente interrotto e il controllo riprende il funzionamento normale (senza eseguire le fasi di gocciolamento o post-gocciolamento). Il LED  inizia a lampeggiare, indicando la richiesta di sbrinamento, in attesa della prossima abilitazione (successiva chiusura del contatto), quando il defrost riprende (il timer dP viene azzerato).

A4=3 Inizio defrost successivo ad una transizione di chiusura

Rileva il passaggio dall'apertura alla chiusura dell'ingresso digitale per generare la richiesta di defrost.

Con A4=3 è possibile collegare easy a un contatto esterno per far partire il defrost a seguito di una transizione di chiusura. Impostando dI=0 (nessun intervallo tra due sbrinamenti) e senza fasce orarie abilitate, l'apertura del contatto esterno comanderà l'avvio immediato del defrost.

Questa funzione è indicata per eseguire sbrinamenti in tempo reale in controlli privi di orologio RTC (con il quale si possono impostare fasce orarie di defrost). In questo caso, collegando l'ingresso digitale ad un timer ciclico, meccanico o elettronico e impostando A4=3 sarà possibile garantire cicli di sbrinamento.

È possibile collegare più unità ad un unico timer. In questo caso, per evitare che tutti i defrost partano contemporaneamente, è consigliabile impostare il parametro d5 ad intervalli di tempo diversi per ogni unità collegata (vedi Fig. 4.k).

Nei modelli PJEZM* permette di selezionare la sonda il cui valore è visualizzato sul display dello strumento:

contatto aperto= sonda 1
contatto chiuso= sonda 2.

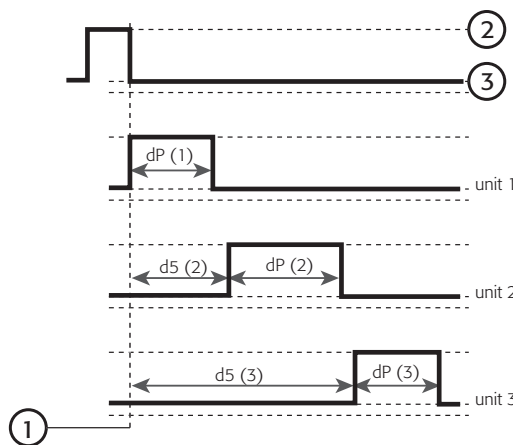


Fig. 4.k

Legenda:

- 1 richiesta di defrost;
- 2 aperto;
- 3 chiuso.

A4=4 Switch tenda e funzionamento notturno

contatto aperto= tenda alzata, funzionamento normale,
contatto chiuso= tenda abbassata e funzionamento notturno

Con A4=4 è possibile collegare easy a un contatto esterno per gestire l'apertura e la chiusura della tenda del proprio banco frigo ed attivare il funzionamento notturno.



Attenzione:

1. con il contatto chiuso il set point di temperatura diventa notturno e quindi al valore associato ad "st" si aumenta (funzionamento "direct") o sottrae (funzionamento "reverse") il valore di r4;
2. per funzionamento notturno non si intende necessariamente la notte, ma le fasce orarie in cui si desidera modificare il valore del set point. Solitamente corrisponde al periodo in cui il banco frigo non viene utilizzato (chiusura negozio) e quando viene chiusa la tenda di copertura.

Contatto	Funzionamento	Modo funzionamento	Set point
aperto	normale	direct / reverse	St
chiuso	notturno	direct	St + r4
		reverse	St - r4

Tab. 4.k

A4=5 ON - OFF remoto dello strumento

contatto aperto= spegnimento controllo
contatto chiuso= accensione controllo.

Con A4=5 è possibile collegare easy a un contatto esterno per regolare l'accensione e lo spegnimento dello strumento. ON-OFF da contatto esterno ha priorità rispetto a quello da tastiera o supervisione.

Vedi par. "3.5 Funzioni attivabili da tastiera" pag. 15 per approfondire le funzioni dello strumento nello stato OFF.

A4=6 Azionamento diretto uscita AUX con H1=3

contatto aperto= uscita AUX non attiva
contatto chiuso= uscita AUX attiva

Con A4=6 è possibile collegare easy a un contatto esterno per pilotare l'uscita ausiliaria (H1=3 uscita ausiliaria legata a ingresso digitale).

A4=7 Switch porta con blocco ventola evaporatore

contatto aperto= porta aperta
contatto chiuso= porta chiusa

Permette di segnalare l'allarme di porta aperta e di bloccare la ventola dell'evaporatore. Vedere il paragrafo 4.9 "Gestione apertura e chiusura porta".

A4=8 Switch porta con blocco ventola evaporatore e compressore
 contatto aperto= porta aperta
 contatto chiuso= porta chiusa

Vedi A4=7 con in aggiunta il blocco del compressore durante il pre-allarme (A7 o d8). L'abilitazione dell'ingresso digitale A4=8 è prioritario sui parametri di protezione del compressore (c0,c1,c2,c3). Vedere il paragrafo 4.9 "Gestione apertura e chiusura porta".

A4=9 Modalità di funzionamento direct/reverse
 contatto aperto= funzionamento direct
 contatto chiuso= funzionamento reverse

Il parametro A4=9 ha priorità sul parametro r3; solo il valore r3=0 specifica l'attivazione del controllo defrost

r3	contatto	risultato
0	aperto	funzionamento Direct con controllo defrost
	chiuso	funzionamento Reverse
1	aperto	funzionamento Direct
	chiuso	funzionamento Reverse
2	aperto	funzionamento Direct
	chiuso	funzionamento Reverse

Tab. 4.l

A4=10 Sonda per allarme condensatore sporco

Ingresso multifunzionale analogico di allarme e pre-allarme condensatore sporco, attraverso l'utilizzo della terza sonda.

Per abilitare questa funzione impostare:

1. terza sonda;
2. parametro Ac: set point temperatura al di sopra del quale easy segnala l'allarme di condensatore sporco;
3. parametro AE: differenziale di temperatura che, insieme a quello di Ac, determina il pre-allarme di condensatore sporco;
4. parametro Acd: ritardo di segnalazione allarme condensatore sporco;
5. parametro A4=10: abilitazione della sonda e degli allarmi condensatore sporco.

Pre-allarme "cht" condensatore sporco:

- indica il superamento del limite tra Ac e AE (derivato dal calcolo: $Ac - AE/2$, vedi Fig. 4.l);
- easy continua il normale funzionamento;
- ripristino automatico (se la temperatura della sonda 3 scende sotto $Ac-AE$);
- visualizza "cht" a display alternato alla temperatura corrente.

Allarme "CHt" condensatore sporco:

- indica il superamento del set point di temperatura Ac (vedi Fig. 4.l);
- è trascorso il tempo di ritardo Acd;
- easy blocca tutte le funzioni;
- scatta il buzzer sonoro (per tacitare premere SET o per disattivare impostare H4=1);
- visualizza "CHt" a display alternato a "cht" ed alla temperatura.

Attenzione: l'allarme "CHt" (vedi par. "5.1 Tabella allarmi e segnalazioni" pag. 31) potrà essere ripristinato solo manualmente, oppure spegnendo il controllo premendo UP per 3 s o togliendo tensione (all'accensione, se la temperatura è ancora superiore al valore di "Ac" si riattiverà l'allarme).

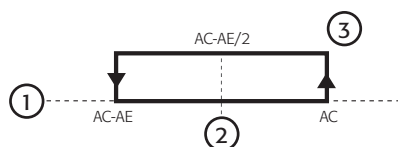


Fig. 4.l

Legenda:

- 1 temperatura di condensazione;
- 2 preallarme solo visualizzazione allarme "cht" (ripristino automatico)
- 3 allarme "CHt" e "OFF" refrigerazione (ripristino manuale).

A4=11: Sonda prodotto
 3° ingresso (morsetto 11) configurato come sonda prodotto

L'ingresso è utilizzato in modalità analogica per la sonda 3 (prodotto).

Tabella riepilogativa della relazione del parametro A4 con gli attuatori:

	uscite			
	allarme	AUX	FAN	COMP
A4= 1	"IA"	-	-	✓
A4= 6	-	✓	-	-
A4= 7	"dor"	✓	✓	-
A4= 8	"dor"	✓	✓	✓

Tab. 4.m

A4: configurazione 3° ingresso (easy split)

In questo paragrafo sono evidenziate le differenze nell'impostazione del parametro A4 tra easy, easy compact e easy split.

easy split

A4	Significato
0	Ingresso non attivo
1	Allarme esterno istantaneo (A7=0) o ritardato (A7 >0) Ingresso aperto= allarme Ingresso chiuso= ok
2	Abilitazione defrost Ingresso aperto= disabilitato Ingresso chiuso= abilitato
3	Inizio defrost su fronte di chiusura SE MODELLO M: selezione sonda visualizzata Ingresso aperto=sonda 1 Ingresso chiuso=sonda 2
4	Switch tenda o funzionamento notturno Ingresso aperto= set point normale e luce accesa (H1=4) Ingresso chiuso= set point notturno [r4] e luce spenta (H1=4)
5	ON - OFF remoto Ingresso aperto= OFF Ingresso chiuso= ON
6	Azionamento diretto uscita AUX con H1=3 Ingresso aperto= AUX diseccitato Ingresso chiuso= AUX eccitato
7	Switch porta con blocco ventola e luce non gestita (vedere parametro Ado) Allarme "dor": - istantaneo (A7=0) o ritardato (A7 >0) - azionamento uscita AUX (H1=3) Ingresso aperto= porta aperta Ingresso chiuso= porta chiusa
8	Switch porta con blocco ventola e compressore e luce non gestita (vedere parametro Ado) Allarme "dor": - istantaneo (A7=0) o ritardato (A7 >0) - azionamento uscita AUX (H1=3) Ingresso aperto = porta aperta Ingresso chiuso = porta chiusa
9	Modalità di funzionamento direct / reverse SE r3=0 ingresso aperto= direct + defrost ingresso chiuso= reverse SE r3= 1/2 ingresso aperto= direct ingresso chiuso= reverse
10	Switch porta con blocco ventola evaporatore e luce gestita (vedere parametro Ado)
11	Switch porta con blocco ventola evaporatore e compressore e luce gestita (vedere parametro Ado)
12	Selezione EASY SET da ingresso digitale
13	Sonda allarme per condensatore sporco
14	Sonda prodotto

Tab. 4.o

A4=0, 1, 2, 3; vedere A4=0,1,2,3 per easy, easy compact al paragrafo precedente.

A4=4 Switch tenda e funzionamento notturno

Vedere il paragrafo precedente. Nei modelli easy split se è configurata l'uscita luce (H1=4) nel funzionamento normale la luce è accesa e nel funzionamento notturno è spenta.

A4=5,6 vedere A4=5, 6 per easy, easy compact al paragrafo precedente.

A4=7 Switch porta con blocco ventola evaporatore e luce non gestita
Vedere A4=7 per easy, easy compact al paragrafo precedente. Nei modelli easy split con uscita luce configurata (H1=4), lo stato di quest'ultima rimane invariato. Vedere il paragrafo 4.9 "Gestione apertura e chiusura porta".

A4=8 Switch porta con blocco ventola evapor. e compr. e luce non gestita.
Vedere A4=8 per easy, easy compact al paragrafo precedente. Nei modelli easy split con uscita luce configurata (H1=4), lo stato di quest'ultima rimane invariato. Vedere il paragrafo 4.9 "Gestione apertura e chiusura porta".

A4=9: Vedere A4=9 per easy, easy compact al paragrafo precedente.

A4=10: Switch porta con blocco ventola evaporatore e luce gestita
Vedere il paragrafo 4.9 "Gestione apertura e chiusura porta".

A4=11: Switch porta con blocco ventola evaporatore e compr. e luce gestita
Vedere il paragrafo 4.9 "Gestione apertura e chiusura porta".

A4=12: Selezione EASY SET da ingresso digitale
Permette di selezionare il set parametri da utilizzare per la regolazione in funzione dello stato dell'ingresso digitale.
Ingresso digitale aperto = easy set 1
Ingresso digitale chiuso = easy set 2
La scelta dell'easy set da ingresso digitale ha priorità superiore rispetto al parametro EZY; ciò significa che qualunque tentativo di variare l'easy set tramite il parametro EZY viene ignorato se A4 = 12.

A4 = 13: Sonda per allarme condensatore sporco
Vedere A4=10 per easy, easy compact al paragrafo precedente.

A4 = 14: Sonda prodotto
Vedere A4=11 per easy, easy compact al paragrafo precedente.

Tabella riepilogativa della relazione del parametro A4 con gli attuatori:

	uscite				
	allarme	luce	AUX	FAN	COMP
A4=1	"IA"	-	-	-	✓
A4=6	-	-	✓	-	-
A4=7	"dor"	-	✓	✓	-
A4=8	"dor"	-	✓	✓	✓
A4=10	-	✓	✓	✓	-
A4=11	-	✓	✓	✓	✓

Tab. 4.p

Altri parametri di allarme

A7: ritardo allarme ingresso digitale
Stabilisce il ritardo (in minuti) del rilevamento allarme esterno quando A4= 1, 7 o 8. Per easy split deve essere A4=1,7,8,10,11.

A8: abilitazione allarme "Ed" (fine defrost per timeout)
L'allarme "Ed" segnala la fine del defrost per "raggiungimento durata massima del tempo di defrost" (dP). Può comunque essere disabilitato impostando A8=0.
La segnalazione "Ed" scompare alla successiva richiesta di defrost.

Ac: Set point allarme condensatore sporco
Imposta il set point di temperatura al di sopra del quale viene segnalato l'allarme condensatore sporco "CHt" (vedi paramentro A4=10 per easy, easy compact e A4=13 per easy split).

AE: Temperatura differenziale allarme condensatore sporco
Imposta il valore di temperatura per determinare l'intervallo di pre-allarme condensatore sporco "cht" (vedi paramentro A4=10 per easy, easy compact e A4=13 per easy split).

Acd: ritardo allarme condensatore sporco
Imposta il ritardo in minuti prima di attivare l'allarme condensatore sporco "CHt" (vedi paramentro A4=10 per easy, easy compact e A4=13 per easy split).

4.9 Gestione apertura e chiusura porta

- Modalità per impostare l'ingresso digitale:
- assicurarsi che la porta dell'unità sia dotata di un contatto di segnale di apertura e chiusura porta;
 - stabilire la durata di pre-allarme (parametri A7 (in minuti) o d8 (in ore) ≠0 per abilitare il segnale di pre-allarme sul display e per bloccare la ventola dell'evaporatore;
 - abilitare l'ingresso digitale A4=7,8. Per easy split deve essere A4=7,8,10,11.

All'apertura della porta il controllo comincerà a conteggiare il tempo di pre-allarme se i tempi A7 o d8 sono impostati diversi da zero. Se invece A7=0 e d8=0 apparirà subito l'allarme e sul display si alternerà il segnale "dor" con il valore della temperatura. L'allarme potrà essere ripristinato solo alla chiusura della porta, oppure spegnendo il controllo premendo UP per 3 s (all'accensione, se la porta è ancora aperta, ripartirà il tempo di pre-allarme).

⚠ Attenzione: impostando A7=0 e d8=0 vengono ignorati i tempi di preallarme, il display alternerà il segnale "dor" alla temperatura e la ventola non si bloccherà.

- Casi particolari:
- ciclo continuo: viene eseguito normalmente, però la fermata della ventola dell'evaporatore è determinata dai tempi impostati con A7;
 - defrost: viene eseguito normalmente e regola l'attivazione della ventola attraverso il parametro F3 (stato ventola evaporatore durante il defrost). Se F3=1 l'ingresso digitale potrà solo segnalare l'apertura della porta, senza aver nessun effetto sulla fermata della ventola.

Easy e easy compact

- Durante il pre-allarme (A7 o d8≠0):
- la ventola è bloccata;
 - LED e temperatura sul display lampeggiano (escluso eventualmente il compressore se acceso);
 - gli allarmi di alta temperatura sono disabilitati.

- Durante l'allarme "dor" (al termine del pre-allarme A7 o d8):
- la ventola ripristina il normale funzionamento;
 - il display alterna il segnale "dor" con il valore della temperatura;
 - gli allarmi di alta temperatura sono abilitati;
 - scatta il buzzer sonoro (per tacitare premere SET o per disattivare impostare H4=1);
 - se l'uscita ausiliaria AUX è "legata" all'ingresso digitale (H1=3) il relè ausiliario si attiverà.

Esempio: Impostando A4=7 e A7=10 in una cella dotata di contatto, all'apertura della porta sul display lampeggeranno per 10 minuti led e temperatura (ad esclusione eventualmente del LED del compressore) e la ventola si bloccherà. Terminati i 10 minuti, se la porta è ancora aperta, la ventola ritornerà al normale funzionamento e sul display si alterneranno il segnale "dor" con il valore della temperatura visualizzata.

Easy split

Nei modelli easy split l'algoritmo di gestione della porta dipende dal tipo di macchina selezionata, secondo il parametro Ado, e dalla selezione del parametro A4.

Ado = 0: armadio

Apertura della porta:

All'apertura della porta se il parametro A7 o d8 ≠ 0, il controllo entra nello stato di pre-allarme:

- la temperatura visualizzata e l'icona di allarme (campana) lampeggiano;
- l'allarme di alta temperatura è disabilitato;
- se A4=7,10 il ventilatore è spento;
- se A4=8,11 il ventilatore e il compressore sono spenti;
- se A4=10,11 e se l'uscita luce è configurata (H1=4), la luce è accesa.

Se la porta rimane aperta per un tempo superiore a AZ, il controllo entra nello stato di allarme:

- la temperatura visualizzata lampeggia alternativamente alla scritta 'dor';
- il buzzer viene attivato;
- la luce rimane accesa se presente un'uscita configurata come uscita luce (H1=4);
- l'allarme di alta temperatura è abilitato, rispettando il ritardo Ad;
- il relè ausiliario è attivato se H1 = 3;
- il ventilatore è ON;
- se A4=8,11 il compressore è riattivato, rispettando eventuali tempi di protezione (parametri 'c');

Chiusura della porta:

Il controllo ritorna in funzionamento normale:

- i ventilatori e il compressore sono accesi se richiesti (rispettando eventuali tempi di protezione – parametri 'c')
- la luce è spenta se presente un'uscita configurata come uscita luce (H1=4);
- il relè ausiliario è disattivato se H1 = 3;
- il buzzer è disattivato;
- si blocca il lampeggio della temperatura e si spegne l'icona di allarme (campana);
- l'allarme di alta temperatura è abilitato rispettando il ritardo Ad.

Ado = 1: cella frigorifera

Si suppone che l'utente entri nella cella frigorifera chiudendo la porta una prima volta e poi esca dalla cella aprendo e chiudendo la porta per la seconda volta. Se l'utente entra nella cella ed esce subito chiudendo la porta, il controllo aspetta la seconda apertura della porta e se questa non avviene entro un certo tempo (A7 o d8), torna al funzionamento normale.

Prima apertura della porta:

All'apertura della porta, se i parametri A7 e d8 sono ≠ 0, il controllo entra nello stato di pre-allarme:

- la temperatura visualizzata e l'icona di allarme (campana) lampeggiano;
- l'allarme di alta temperatura è disabilitato;
- se A4=7,10 il ventilatore è disattivato;
- se A4=8,11 il ventilatore e il compressore sono disattivati;
- se A4=10,11 e se l'uscita luce è configurata (H1=4), la luce è attivata;

Se la porta rimane aperta per un tempo superiore a AZ, il controllo entra nello stato di allarme:

- ventilatori e compressore accesi se richiesti; alla riaccensione del compressore devono essere rispettati i tempi di protezione (parametri 'c');
- la luce rimane accesa se presente un'uscita configurata come uscita luce (H1=4);
- il relè ausiliario viene eccitato se H1 = 3;
- la temperatura visualizzata lampeggia alternata alla scritta 'dor';
- si attiva il buzzer;
- si abilita l'allarme di alta temperatura rispettando il ritardo Ad.

Prima chiusura della porta:

il controllo mantiene la situazione dello stato precedente:

- i ventilatori e/o compressore (vedi parametro 'A4') rimangono disattivati;
- la luce è mantenuta accesa se presente un'uscita configurata come uscita luce (H1 = 4);
- la temperatura e l'icona di allarme (campana) lampeggiano;
- l'allarme di alta temperatura rimane disabilitato.

Se, dopo la prima chiusura, la porta rimane chiusa per un tempo superiore ad AZ, il controllo riavvia il normale funzionamento:

- ventilatori e/o compressore accesi se richiesti; alla riaccensione del compressore devono essere rispettati i tempi di protezione (parametri 'c')
- la luce rimane accesa se presente un'uscita configurata come uscita luce (H1 = 4);
- si abilita l'allarme di alta temperatura rispettando il ritardo Ad;
- si blocca il lampeggio della temperatura e l'icona di allarme (campana) si spegne.



Nota: si suppone che l'utente sia già uscito dalla cella, e in tal caso potrà spegnere la luce dall'esterno premendo il tasto DOWN, oppure che stia ancora operando all'interno.

Se, dopo la prima chiusura, la luce è spenta manualmente (l'utente è fuori dalla cella), il controllo riavvia il normale funzionamento senza aspettare la seconda apertura porta:

- ventilatori e/o compressore accesi se richiesti; alla riaccensione del compressore devono essere rispettati i tempi di protezione (parametri 'c');
- si abilita l'allarme di alta temperatura rispettando il ritardo Ad;
- si blocca il lampeggio della temperatura e l'icona di allarme (campana) si spegne.

Seconda apertura della porta: stato invariato.

Seconda chiusura della porta:

- ventilatori e/o compressore accesi se richiesti; alla riaccensione del compressore devono essere rispettati i tempi di protezione (parametri 'c')
- si abilita l'allarme di alta temperatura rispettando il ritardo Ad;
- la luce è spenta se presente un'uscita configurata come uscita luce (H1=4).

4.10 Parametri gestione ventola evaporatore

La ventola si aziona in base all'impostazione dei parametri e allo stato del controllo.

La temperatura per regolazione della ventola evaporatore è rilevata dalla Sonda 2, (morsetto 10).

Per sapere a quale uscita è associata la ventola, fare riferimento allo schema del modello di "easy" utilizzato (vedi par. "2.2 Collegamenti elettrici" pag. 11).

Attenzione: questi parametri non sono disponibili nei modelli compact.

In funzionamento normale, la ventola dell'evaporatore può essere gestita nei modi seguenti:

- sempre accesa (F0= 0);
- accesa in funzione della temperatura dell'evaporatore (F0= 1; F1);
- ferma quando il compressore è fermo (F2= 1);
- attivata in modalità ciclica acceso/spento (quando il compressore è spento - solo easy split).

In defrost, lo stato della ventola dell'evaporatore è determinato dal parametro F3:

- regolata secondo F0 (F3= 0);
- spenta (F3= 1).

La ventola rimane spenta:

- durante il periodo di gocciolamento, se parametro dd≠0;
- durante il periodo di post gocciolamento, se parametro Fd≠0;
- per un tempo pari a c0 dal power-on dello strumento, se il parametro c0≠0.

F0: attivazione regolatore ventola evaporatore

F0= 0 la ventola è accesa;

F0= 1 la ventola è sottoposta alla regolazione di un set point (vedi parametro F1). Se la sonda evaporatore è guasta la ventola si accende.

F1: set point regolatore ventola evaporatore

Il regolatore attiva la ventola solo quando la temperatura dell'evaporatore è più bassa del valore F1-A0. F1 è il valore effettivo (reale) di temperatura e non lo scostamento rispetto al set point. Una volta spenta la ventola riparte quando la differenza tra la sonda ed il set point è pari a +A0, dove A0 è il differenziale del regolatore ventola.

Con F0= 1:

- per temperatura evaporatore < F1- A0, la ventola è ON;
- per temperatura evaporatore > F1, la ventola è OFF.

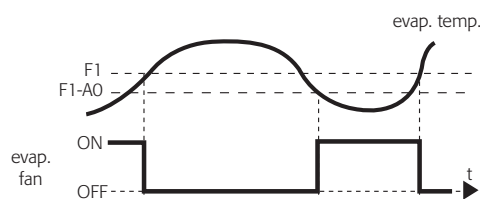


Fig. 4.m

F2: stop ventola evaporatore se stop compressore

F2= 0 la ventola funziona secondo F0 anche quando il compressore è fermo;

F2= 1 la ventola è ferma quando il compressore è fermo.

F2=2 (solo easy split): la ventola è gestita in modalità ciclica acceso/spento. I tempi di accensione e di spegnimento sono configurabili tramite i parametri F4 e F5 rispettivamente. La sequenza di accensione e spegnimento dopo lo stop regolazione inizia con la fase di ON in modo da sfruttare il fatto che l'evaporatore è ancora freddo.

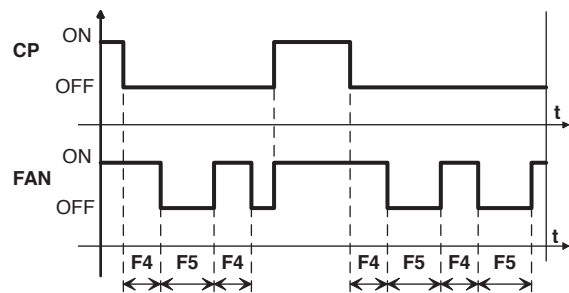


Fig. 4.n

Legenda

F4	tempo di ON ventilatori	t	tempo
F5	tempo di OFF ventilatori	FAN	ventilatori
CP	Compressore		

F3: stato ventola evaporatore durante defrost

F3= 0 la ventola funziona durante il defrost;

F3= 1 la ventola è ferma durante il defrost.

Fd: tempo di post gocciolamento

La ventola, dopo il defrost, può essere bloccata per un ulteriore periodo (in minuti) oltre dd, definito dal valore di Fd. Questo è utile per consentire all'evaporatore di tornare in temperatura dopo il defrost, evitando quindi di forzare aria "calda" all'interno del frigorifero.

Nel caso di gestione con regolatore ventola, non è necessario selezionare un tempo Fd in quanto il regolatore provvede a far ripartire la ventola quando l'evaporatore è in temperatura. Se il regolatore ventola è attivo (F0= 1), assegnando a Fd un valore≠0, la ventola resta spenta per il tempo di Fd indipendentemente dalla temperatura dell'evaporatore.

F4: tempo di ON ventilatori (con F2 = 2) (solo easy split)

Questo parametro è significativo solamente con F2 = 2.

Definisce il tempo espresso in minuti all'interno del periodo (F4 + F5) durante il quale i ventilatori sono mantenuti accesi in assenza di richiesta.

F5: tempo di OFF ventilatori (con F2 = 2) (solo easy split)

Questo parametro è significativo solamente con F2 = 2.

Definisce il tempo espresso in minuti all'interno del periodo (F4 + F5) durante il quale i ventilatori vengono mantenuti spenti in assenza di richiesta.

4.11 Parametri orologio e fasce orarie

L'orologio RTC (Real Time Clock) non è presente nei modelli easy compact e permette di gestire in tempo reale le funzionalità di defrost, switch tenda/ funzionamento notturno e uscita AUX. L'utente può abilitare/disabilitare l'orologio e impostare l'ora corrente tramite parametri dedicati.

In particolare è possibile impostare fino a 4 fasce orarie in cui è possibile eseguire il defrost, una fascia per gestire il funzionamento notturno e una per agire sull'AUX.

L'allarme orologio guasto "EtC" interviene solamente nel caso l'orologio sia effettivamente usato, ovvero nel caso sia abilitato, l'ora sia impostata e ci sia almeno una fascia valida.

Regolazione dell'orologio:

1. premere il tasto SET per più di 3 s (in caso di allarme tacitare prima il buzzer) sul display compare il codice del parametro "PS" (password);
2. premere il tasto SET per entrare in editing della password e con i tasti UP e DOWN scorrere i numeri fino a visualizzare "22" (password per l'accesso ai parametri di configurazione);
3. premere il tasto SET per confermare la password;
4. con i tasti UP e DOWN scorrere i nomi dei parametri fino a raggiungere il parametro tEn;
5. premere SET per visualizzare il valore associato al parametro;
6. con i tasti UP o DOWN raggiungere il valore 1 per l'attivazione dell'orologio;
7. premere SET per memorizzare temporaneamente il nuovo valore e tornare alla visualizzazione del parametro;
8. ripetere tale operazione per impostare i valori dei parametri dAY (giorno della settimana), hr (regolazione ore), Min (regolazione minuti). Per easy split anche YEr, MOn, dMO.
9. al termine delle operazioni, premere il tasto SET per più di 3 secondi per memorizzare in modo definitivo i valori selezionati e per uscire.

Impostare fasce orarie:

Eseguire le operazioni dal punto 1 al punto 7 indicate sopra quindi:

- selezionare il parametro relativo alle fasce desiderate (es: d1d= FASCIA ORARIA 1 DEFROST per impostazione GIORNO);
- premere SET per visualizzare lo stato del parametro;
- con i tasti UP o DOWN raggiungere il valore desiderato;
- premere SET per memorizzare temporaneamente il nuovo valore e tornare alla visualizzazione precedente;
- ripetere tale operazione per impostare i valori dei parametri d1h (parametro di FASCIA ORARIA 1 per impostare l'ora), d1m (parametro di FASCIA ORARIA per impostare i minuti);
- al termine delle operazioni, premere il tasto SET per più di 3 secondi per memorizzare in modo definitivo i valori selezionati e per uscire.

Parametri per impostare l'orologio RTC

tEn	abilitazione orologio RTC (tEn=1 RTC abilitato)
YEr	(solo easy split): anno corrente;
Mon	(solo easy split): mese corrente;
dMo	(solo easy split): giorno del mese;
dAY:	giorno della settimana corrente (1...7= lunedì...domenica);
hr	ora corrente (24 h)
Min	minuto corrente

Esempio: se devo impostare ora e data corrente ed ora sono le 15.07 di giovedì 3 maggio 2007, imposto:

tEn=1,
YEr=07, Mon=05, dMo=03 (solo easy split)
dAY=4, hr=15, Min=7

Il controllo avrà memoria e conteggerà l'ora e i giorni della settimana, mese ed anno (nei controlli easy e easy compact il mese e l'anno sono trascurati).



Nota: lo strumento non gestisce il passaggio automatico all'ora legale.

Parametri per impostare fino a 4 fasce orarie di richiesta defrost

d1d...d4d	Impostazione dell'intervallo dei giorni evento defrost d1d...d4d=0 nessun evento defrost d1d...d4d=1...7 lunedì...domenica d1d...d4d=8 dal lunedì al venerdì d1d...d4d=9 dal lunedì al sabato d1d...d4d=10 sabato e domenica d1d...d4d=11 tutti i giorni
d1h...d4h	Impostazione ora evento defrost (24h)
d1M...d4M	Impostazione minuto evento defrost

Esempio: Se desidero programmare una richiesta di defrost (d1d) ogni sabato e domenica alle ore 19.31, imposto: d1d=10 (intervallo di giorni) d1h=19 (ore), d1M=31 (min).



Attenzione: l'evento defrost determina solo una richiesta. L'esecuzione del defrost e l'eventuale durata dipenderanno dallo stato del controllo al momento della richiesta.

Parametri per impostare la fascia oraria del set notturno

nOd	Impostazione inizio intervalli di giorni della fascia oraria del set notturno nOd= 0 nessun evento impostato nOd= 1...7 lunedì...domenica nOd= 8 dal lunedì al venerdì nOd= 9 dal lunedì al sabato nOd= 10 sabato e domenica nOd=11 tutti i giorni
nOh	Impostazione ora inizio fascia set notturno
nOM	Impostazione minuto inizio fascia set notturno
nFd	Impostazione fine intervalli di giorni della fascia oraria del set notturno
nFh	Impostazione ora fine fascia set notturno
nFM	Impostazione minuto fine fascia set notturno

Nei modelli easy split l'entrata nella fascia oraria notturna comporta la modifica automatica del set point e dell'uscita luce (se H1=4)

Esempio: Se desidero programmare un set notturno (nOd)tutti i giorni dalle ore 12,31 alle ore 13,29, imposto: nOd=11 (intervallo di giorni), nOh=12 (ora inizio), nOM=31(min inizio), nFh=13 (ora fine) e nFM=29 (minuti fine).

Durante il funzionamento notturno il set point si modifica: st notturno= st +r4 (in modalità direct). st notturno= st -r4 (in modalità reverse). E quando presente la tenda di protezione chiude il banco (A4=4).

Parametri per impostare la fascia di attivazione uscita AUX

AOd	Impostazione intervalli di giorni della fascia oraria di attivazione uscita AUX AOd= 0 nessun evento impostato AOd= 1...7 lunedì...domenica AOd= 8 dal lunedì al venerdì AOd= 9 dal lunedì al sabato AOd= 10 sabato e domenica AOd= 11 tutti i giorni
AOh	Impostazione ora inizio fascia attivazione uscita AUX
AOM	Impostazione minuto inizio fascia attivazione uscita AUX
AFd	Impostazione intervalli di giorni della fascia oraria di disattivazione uscita AUX
AFh	Impostazione ora fine fascia attivazione uscita AUX
AFM	Impostazione minuto fine fascia attivazione uscita AUX

Esempio: Se desidero programmare l'attivazione dell'uscita AUX tutti i giorni dalle ore 12,31 alle ore 13,29, imposto: AOd=11 (intervallo di giorni), AOh=12 (ora inizio), AOM=31(min inizio), AFh=13 (ora fine) e AFM=29 (minuti fine).



Attenzione: l'attivazione della fascia oraria di funzionamento uscita AUX è vincolata ai parametri H1=3 e A4≠6/7/8 e per easy split anche A4≠10,11.

4.12 Impostazione rapida set parametri (EZY)

I controlli easy, easy compact e easy split dispongono del parametro EZY (nei modelli compact si chiama EY) che permette di scegliere rapidamente una lista di parametri, con relativi valori, per il controllo del proprio impianto frigorifero.

Impostando il parametro EZY=1, 2, 3, 4 è possibile selezionare una delle 4 liste composte al massimo da 25 parametri (per le liste vedi par. "5.9 Tabella set del parametro EZY" pag. 36). I valori della lista scelta vengono sovrascritti ai corrispondenti parametri operativi.

Note:

- per ripristinare in qualsiasi momento l'impostazione rapida scelta spegnere, togliendo tensione e riaccendere tenendo premuto SET. Sul display compare "CE" per indicare che il set rapido selezionato (EZY= 1, 2, 3, 4) è stato nuovamente sovrascritto ai parametri operativi, ripristinando così l'impostazione rapida originariamente predisposta;
- se si desidera ripristinare tutti i parametri e tornare ai valori di default originali (factory) spegnere e riaccendere il controllo tenendo premuti i tasti DOWN e SET fino alla comparsa su display di "CF". Utilizzare questa modalità con estrema attenzione, potrebbe compromettere impostazioni fondamentali del controllo;
- EZY=0 non implica nessun cambiamento;
- nei modelli termometro (PJEZM*) il parametro EZY (EY per i modelli easy compact) non è presente.

4.13 Altre predisposizioni

Il funzionamento del dispositivo è completato da una serie di funzionalità aggiuntive, quali l'assegnazione dell'indirizzo in una rete seriale di supervisione, la configurazione del relè AUX, l'abilitazione della tastiera e del buzzer.

H0: indirizzo seriale

Assegna allo strumento un indirizzo identificativo per quando è collegato ad un sistema di supervisione o teleassistenza (def. H0=1).

H1: configurazione uscita AUX

Stabilisce la logica di funzionamento del relè ausiliario; in particolare definisce se è usato come uscita allarme o come uscita ausiliaria legata all'ingresso digitale. Nei modelli easy split vi sono anche le uscite luce e secondo compressore, con o senza rotazione.

- H1=0 Nessuna funzione associata all'uscita
- H1=1 uscita allarme: norm. eccitato (relè diseccitato se allarme)
- H1=2 uscita allarme: norm. diseccitato (relè eccitato se allarme)
- H1=3 uscita AUX legata a Ingr.Dig.
 - easy,easy compact : A4 = [6/7/8];
 - easy split: A4 = [6/7/8/10/11];
 - Ingr.Dig APERTO = AUX diseccitato
 - Ingr.Dig CHIUSO = AUX eccitato+visualizzazione LED "AUX"
- H1=4 uscita luce (solo easy split): è possibile accendere la luce premendo il relativo tasto da tastiera oppure all'apertura della porta se attivato lo switch porta con gestione luce (vedere parametro A4o)
- H1=5 uscita secondo compressore in parallelo (solo easy split): l'uscita si attiva alcuni secondi dopo l'attivazione del primo compressore (ritardo = c11). Il secondo compressore rispetta i tempi di protezione c0, c1, c2, c3 del primo compressore;
- H1=6 uscita secondo compressore con regolazione a doppio gradino senza rotazione (solo easy split): il secondo compressore viene richiesto quando la temperatura rilevata dalla sonda ambiente si discosta più di mezzo differenziale (rd/2) dal set point;

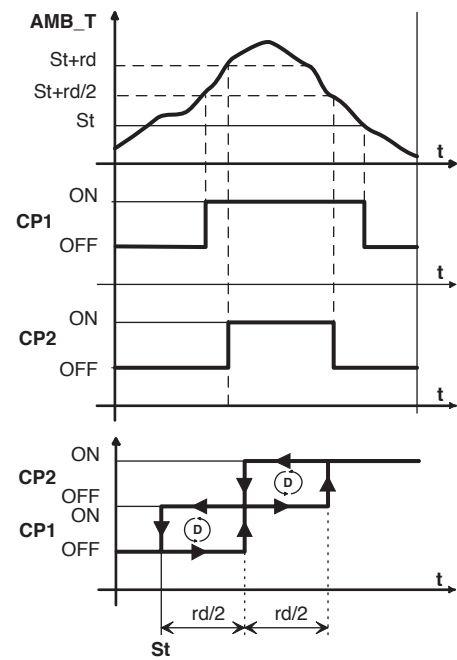


Fig. 4.o

Legenda

AMB_T	Sonda di regolazione	CP2	Compressore 2
CP1	Compressore 1	rd	Differenziale
t	tempo	St	Set point

H1=7 uscita secondo compressore con regolazione a doppio gradino con rotazione (solo easy split). I ruoli di compressore primario e secondario sono alternati ad ogni spegnimento in modo che alla successiva richiesta di accensione (spegnimento) verrà attivata (disattivata) l'uscita non impegnata nella precedente accensione (spegnimento). Entrambi i compressori devono rispettare i tempi di protezione c0, c1, c2 e c3.

Esempi di funzionamento:

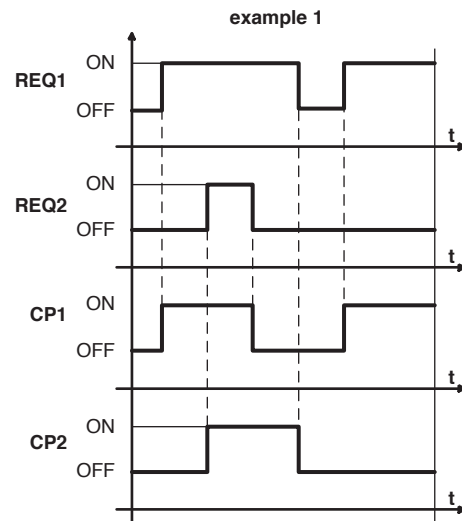


Fig. 4.p

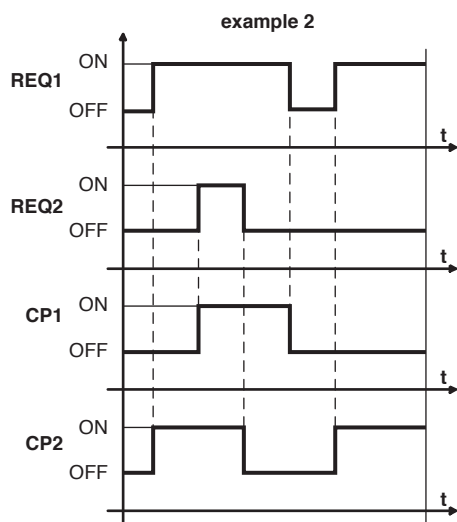


Fig. 4.q

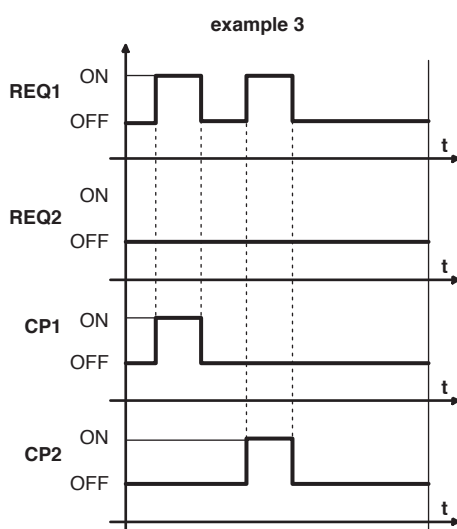


Fig. 4.r

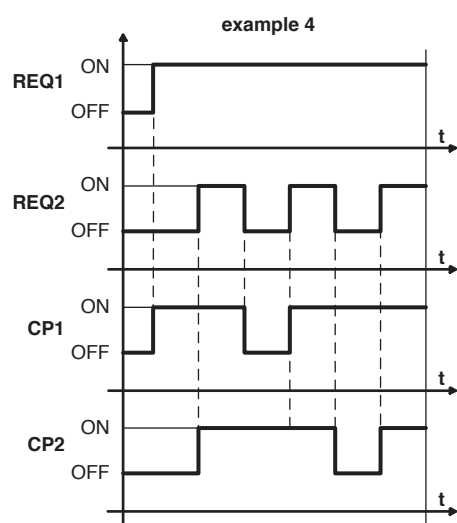


Fig. 4.s

Legenda

REQ1	richiesta compressore 1	CP1	Compressore 1
REQ2	richiesta compressore 2	CP2	Compressore 2
t	tempo		

**Nota:**

- nelle modalità H1= 1/2 gli allarmi che comandano l'uscita AUX sono: "LO", "HI", "EO", "IA", "CHT";
- la modalità H1= 1 si dimostra utile per segnalare con un allarme anche la mancanza di alimentazione

H2: abilitazione tastiera

Permette di inibire ogni tentativo di modifica del set point e degli altri parametri di funzionamento quando lo strumento è posto in zone accessibili al pubblico.

- H2= 0 tastiera disabilitata:
- parametri F in sola lettura
 - parametri C modificabili (attraverso password)
 - no modifica set point
 - no defrost manuale
 - no ciclo continuo
 - no ON/OFF

H2=1 tastiera abilitata

H2=2 tastiera abilitata tranne ON/OFF

H4: disabilitazione buzzer

Impostando H4= 1 il funzionamento del buzzer sonoro viene disabilitato.

H5: codice identificativo

Valore solo visualizzabile: è modificabile soltanto mediante connessione seriale (chiave o supervisione). Impostato ad un valore positivo (da 0 a 31 sono utilizzati da CAREL per i modelli base), se da tastiera viene modificato un parametro, incluso il set point, diventa negativo. In tal modo si possono verificare le modifiche ai parametri rispetto al set-up iniziale.

H6: selezione comando associato ai tasti UP + DOWN (solo easy split)

I valori ammessi sono:

- H6 = 0: start/stop ciclo continuo;
- H6 = 1: start/stop defrost.

H7: gestione quarto relè/comunicazione seriale (solo easy split)

Questo parametro permette di abilitare l'uscita del quarto relè (RL4). Nei modelli a quattro relè la gestione del quarto relè e della comunicazione seriale sono mutuamente esclusivi.

H7 = 0: quarto relè disabilitato e comunicazione seriale abilitata;

H7 = 1: quarto relè abilitato e comunicazione seriale disabilitata.

(vedere paragrafo "2.3 Collegamento per unità multiple" pag. 13).

PS: password

Codice di protezione per la modifica dei parametri di configurazione (default= 22). Il valore della password è personalizzabile da supervisore.

HMP: Massimo intervallo di tempo per manutenzione (solo easy split)

Questa funzione richiede che l'orologio interno (RTC) sia attivato (tEn=1). Se HMP = 0, la richiesta di manutenzione è disattivata. Il parametro HMP, espresso in giorni, è utile per impostare il massimo intervallo dopo il quale il controllo genera una richiesta di manutenzione (il contatore HMD ha superato la soglia HMP), che consiste nella comparsa a display del messaggio SrC e dell'icona allarme. La segnalazione può essere disattivata ponendo il parametro HMr = 1 tramite tastiera o supervisione. Questa operazione salva la data corrente e fa ripartire il contatore HMD.

HMD: Giorni trascorsi dall'ultima manutenzione (solo easy split)

Parametro di sola lettura. Vedere la spiegazione del parametro HMP.

HMR: disattivazione segnale manut. e ripartenza HMD (solo easy split)

Se posto a 1, disattiva la segnalazione SrC e fa ripartire il contatore HMD. Operazione eseguibile da tastiera e supervisore.

5. TABELLE ALLARMI E PARAMETRI

5.1 Tabella allarmi e segnalazioni

Quando si attiva un allarme, compare a display il relativo messaggio che lampeggia alternato alla temperatura; e se presenti e abilitati, si attivano eventualmente anche il buzzer ed il relè d'allarme.

Tutti gli allarmi sono a ripristino automatico (cioè si arrestano quando scompare la causa che li ha provocati) tranne gli allarmi "CHt" e "SrC" che sono a ripristino manuale.

Premendo il tasto SET si tacita il buzzer, mentre il codice visualizzato ed il relè d'allarme si spengono solo quando rientra la causa che ha generato l'allarme.



Nota: nei controlli easy split, all'avvio della regolazione (accensione del controllo e/o uscita dallo stato di OFF), la segnalazione dell'allarme di alta temperatura è disabilitata fino alla prima fermata del compressore, per evitare false segnalazioni. La prima fermata del compressore segnala che la temperatura ha raggiunto il set point, e, di conseguenza, la segnalazione dell'allarme di alta temperatura è riabilitata. La funzione è sempre attiva.

I codici d'allarme previsti sono riportati nella tabella seguente:

codice allarme	buzzer e relè allarme	LED	descrizione allarme	ripristino	parametri coinvolti ABILITAZIONE ALLARME	easy	easy compact	easy split
E0	attivi	ON	errore sonda 1= regolazione	automatico	-	✓	✓	✓
E1	non attivi	ON	errore sonda 2= defrost	automatico	d0= 0 / 1 / 4, F0= 1	✓	✓	✓
E2	non attivi	ON	errore sonda 3= condensatore/ prodotto	automatico	easy, easy compact [A4=10/11] easy split [A4=13/14]	✓	-	✓
IA	attivi	ON	allarme esterno	automatico	[A4 = 1] [+A7]	✓	-	✓
dOr	attivi	ON	allarme porta aperta	automatico	easy, easy compact [A4=7/8][+A7] easy split [A4=7/8/10/11][+A7]	✓	-	✓
LO	attivi	ON	allarme bassa temperatura	automatico	[AL] [Ad]	✓	✓	✓
HI	attivi	ON	allarme alta temperatura	automatico	[AH] [Ad]	✓	✓	✓
EE	non attivi	ON	errore parametri macchina	non possibile	-	✓	✓	✓
EF	non attivi	ON	errore parametri funzionamento	manuale	-	✓	✓	✓
Ed	non attivi	ON	defrost finito per timeout	al primo defrost terminato correttamente	[dP] [dt] [d4] [A8]	✓	✓	✓
dF	non attivi	OFF	defrost in esecuzione	automatico	[d6=0]	✓	✓	✓
cht	non attivi	ON	pre-allarme condensatore sporco	automatico	easy, easy compact [A4=10] easy split [A4=13]	✓	-	✓
CHt	attivi	ON	allarme condensatore sporco	manuale	easy, easy compact [A4=10] easy split [A4=13]	✓	-	✓
EtC	non attivi	ON	allarme orologio	impostando l'ora	se fasce attive	✓	-	✓
SrC (solo easy split)	non attivi	ON	segnalazione richiesta manutenzione	manuale, impostare HMr=1	[HMP] [HMd] [HMr]	-	-	✓

Tab. 5.a

5.2 Descrizione delle principali segnalazioni ed allarmi

LED lampeggiante

L'inserimento della relativa funzione è ritardato da una temporizzazione, in attesa di un consenso esterno o inibito da un'altra procedura già in corso. Es. se è in atto un ciclo continuo e viene richiesto uno sbrinamento, quest'ultimo resterà in attesa della conclusione del ciclo continuo ed il relativo LED (defrost) lampeggerà.

E0 fisso oppure lampeggiante

errore sonda di regolazione:

- sonda non funzionante: il segnale sonda è interrotto o in corto circuito;
- sonda non compatibile con lo strumento;

La segnalazione d'allarme E0 è stabile se è l'unico allarme presente (il valore di temperatura non viene più visualizzato), è lampeggiante se sono presenti altri allarmi oppure se viene visualizzata la seconda sonda.

E1 lampeggiante

errore sonda evaporatore oppure sonda di conservazione cibo:

- sonda non funzionante, il segnale sonda è interrotto o in corto circuito;
- sonda non compatibile con lo strumento;

E2 lampeggiante

errore sonda condensatore oppure sonda di conservazione cibo:

- sonda non funzionante, il segnale sonda è interrotto o in corto circuito;
- sonda non compatibile con lo strumento;

IA lampeggiante

allarme da ingresso digitale multifunzione immediato o ritardato:

- verificare l'ingresso multifunzione ed il parametro A4 ed A7.

dOr lampeggiante

allarme porta aperta:

- verificare l'ingresso multifunzione ed il parametro A4 ed A7.

LO lampeggiante

allarme di bassa temperatura. La sonda ha rilevato una temperatura inferiore al set di un valore superiore al parametro AL:

- verificare i parametri AL, Ad ed A0.

L'allarme rientra automaticamente quando la temperatura ritorna nei limiti selezionati (vedi parametro AL).

HI lampeggiante

allarme di alta temperatura. La sonda ha rilevato una temperatura superiore al set point di un valore maggiore al parametro AH.

- verificare i parametri AH, Ad ed A0.

L'allarme rientra automaticamente quando la temperatura ritorna nei limiti selezionati (vedi parametro AH).

EE visualizzati durante il funzionamento o all'accensione
errore nella lettura dei parametri macchina. Vedi Errori dati memorizzati.

EF visualizzati durante il funzionamento o all'accensione
errore nella lettura dei parametri di funzionamento. Vedi Errori dati memorizzati.

Ed lampeggiante

L'ultimo sbrinamento è terminato per superamento della durata massima anziché per raggiungimento del set di fine sbrinamento:

- verificare parametri dt, dP e d4;
- verificare l'efficienza dello sbrinamento.

L'indicazione scompare se il successivo defrost termina correttamente.

dF lampeggiante

sbrinamento in esecuzione:

- non è una segnalazione d'allarme bensì un'indicazione che lo strumento sta eseguendo uno sbrinamento. Compare solo se il parametro d6=0.

cht lampeggiante

pre-allarme condensatore sporco:

- verificare i parametri A4, Ac, AE e Acd.

CHt lampeggiante

allarme condensatore sporco:

- verificare i parametri A4, Ac, AE e Acd.

EtC lampeggiante

errore orologio interno.

SrC lampeggiante (solo easy split)

Segnalazione richiesta assistenza. Compare solo se il parametro HMP≠0.

5.3 Errore dati memorizzati

In situazioni di funzionamento molto particolari può succedere che lo strumento rilevi errori nella memorizzazione interna dei dati. Questi errori potrebbero compromettere il corretto funzionamento dello strumento. Nel caso il microprocessore individui un errore nella memorizzazione dei dati, viene visualizzata sul display la sigla "EE".

Qualora il comportamento anomalo dovesse permanere, è necessario sostituire il controllo. Se invece l'indicazione scompare è possibile continuare l'utilizzo. Quando l'errore "EE" si presenta con frequenza e/o scompare con difficoltà si suggerisce comunque di far verificare il controllo in quanto potrebbe non essere garantita la precisione originaria.

5.4 Modifica dei parametri

Navigazione dei parametri

I parametri di funzionamento, modificabili attraverso la tastiera frontale, sono suddivisi in due tipi: uso frequente (tipo F) e di configurazione (tipo C). L'accesso a quest'ultimo è protetto da una password (default= 22) che impedisce modifiche casuali o da parte di persone non autorizzate.

Accesso ai parametri di tipo F:

- premere il tasto SET per più di 3 s (in caso di allarme tacitare il buzzer). Sul display compare il codice del parametro 'PS' (password);
- con i tasti UP e DOWN scorrere i parametri. Sul display compare il LED della categoria di appartenenza (vedi Tab. 5.b);
- premere SET per visualizzare il valore associato al parametro;
- incrementare o decrementare il valore rispettivamente con i tasti UP e DOWN;
- premere SET per memorizzare temporaneamente il nuovo valore e tornare alla visualizzazione del parametro;
- ripetere la procedura per altri parametri che si desidera modificare;
- premere il tasto SET per più di 3 s per memorizzare in modo definitivo i parametri e per uscire dalla procedura di modifica.

Accesso ai parametri di tipo C:

- premere il tasto SET per più di 3 s (in caso di allarme tacitare il buzzer) sul display compare il codice del parametro "PS" (password);
- premere il tasto SET per entrare in editing della password;
- con i tasti UP e DOWN scorrere i numeri fino a visualizzare "22" (password per l'accesso ai parametri);
- premere il tasto SET per confermare la password;
- con i tasti UP e DOWN scorrere i parametri. Sul display compare il LED della categoria di appartenenza dei parametri (vedi Tab. 5.b);
- premere SET per visualizzare il valore associato al parametro;
- incrementare o decrementare il valore rispettivamente con i tasti UP e DOWN;
- premere SET per memorizzare temporaneamente il nuovo valore e tornare alla visualizzazione del parametro;
- ripetere la procedura per altri parametri che si desidera modificare;
- premere il tasto SET per più di 3 s per memorizzare in modo definitivo i parametri e per uscire dalla procedura di modifica dei parametri.



Avvertenze:

se nessun tasto viene premuto per 60 s, tutte le modifiche ai parametri, memorizzate temporaneamente nella RAM, saranno annullate ripristinando le impostazioni precedenti.

I parametri dAY, hr, Min, dMo*, Mom*, YEr* non vengono ripristinati perché vengono memorizzati all'inserimento (*= solo per easy split).

Nel caso venga tolta tensione allo strumento prima della memorizzazione (pressione del tasto SET per 3 s) tutte le modifiche apportate ai parametri e temporaneamente memorizzate saranno perse.

Categoria	Iniziale	Icona
Parametri sonda	/	-
Parametri di regolazione	r	-
Parametri compressore	c	
Parametri defrost	d	
Parametri allarmi	A	
Parametri ventola	F	
Parametro configurazione uscite AUX	H1	AUX
Parametri RTC	-	

Tab. 5.b

5.5 Impostazione parametri di default



Avvertenze:

L'applicazione di tale procedura comporta la perdita della personalizzazione del set di parametri eventualmente presente.

Per impostare i parametri di default:

- togliere tensione allo strumento;
- ricollegare tensione tenendo premuti i tasti SET e DOWN;
- a display compare la scritta "CF";
- dopo qualche secondo lo strumento inizia a funzionare secondo la configurazione di default. È necessario l'aggiornamento dei parametri impostati diversamente.

5.6 Tabella parametri easy

Par.	Descrizione	Tipo	Min	Max	U.M.	Def.	Visibilità del parametro nei modelli
PS	password	F	0	200	-	22	M/S (con 1 e 2 sonde), X, Y, C
/2	stabilità misura sonde	C	1	15	-	4	M/S (con 1 e 2 sonde), X, Y, C
/4	selezione sonda visualizzata	F	1	3	-	1	M/S (con 2 sonde), X, Y, C
/5	selezione °C/°F	C	0(°C)	1(°F)	-	0	M/S (con 1 e 2 sonde), X, Y, C
/6	disabilita punto decimale	C	0	1	-	0	M/S (con 1 e 2 sonde), X, Y, C
/7	abilitazione allarme sonda 2 (solo mod. M)	C	0	1	-	0	M
/C1	offset sonda 1	F	-50.0	50.0	(°C/°F)	0	M/S (con 1 e 2 sonde), X, Y, C
/C2	offset sonda 2	F	-50.0	50.0	(°C/°F)	0	M/S (con 2 sonde), X, Y, C
/C3	offset sonda 3	F	-50.0	50.0	(°C/°F)	0	M/S (con 2 sonde), X, Y, C
St	set point	S	r1	r2	°C/°F	4	M/S (con 1 e 2 sonde), X, Y, C
rd	differenziale di regolazione	F	0	19.0	°C/°F	2	S (con 1 e 2 sonde), X, Y, C
r1	valore minimo di set point	C	-50	r2	°C/°F	-50	M/S (con 1 e 2 sonde), X, Y, C
r2	valore massimo di set point	C	r1	200	°C/°F	90	M/S (con 1 e 2 sonde), X, Y, C
r3	selezione funzionamento direct/reverse	C	0	2	-	0	S (con 1 e 2 sonde), X, Y, C
r4	delta set notturno	C	-50	50	°C/°F	3	M/S (con 2 sonde), X, Y, C
c0	ritardo avvio compressore e ventola all'accensione	C	0	100	min	0	S (con 1 e 2 sonde), X, Y, C
c1	tempo minimo tra accensioni consecutive compressore	C	0	100	min	0	S (con 1 e 2 sonde), X, Y, C
c2	tempo minimo di spegnimento del compressore	C	0	100	min	0	S (con 1 e 2 sonde), X, Y, C
c3	tempo minimo di accensione del compressore	C	0	100	min	0	S (con 1 e 2 sonde), X, Y, C
c4	tempo di accensione compressore con duty setting	C	0	100	min	0	S (con 1 e 2 sonde), X, Y, C
cc	durata ciclo continuo	C	0	15	h	4	S (con 1 e 2 sonde), X, Y, C
c6	esclusione allarme temperatura dopo ciclo continuo	C	0	15	h	2	S (con 1 e 2 sonde), X, Y, C
d0	tipo di defrost	C	0	4	-	0	S (con 1 e 2 sonde), X, Y, C
dl	intervallo tra i defrost	F	0	199	h/min (vedi dC)	8	S (con 1 e 2 sonde), X, Y, C
dt	set point temperatura fine defrost/soglia temperatura defrost termostato	F	-50	130	°C/°F	4	S (con 2 sonde), X, Y, C
dP	durata massima defrost	F	1	199	min/s (vedi dC)	30	S (con 1 e 2 sonde), X, Y, C
d4	defrost all'accensione dello strumento	C	0	1	-	0	S (con 1 e 2 sonde), X, Y, C
d5	ritardo defrost all'accensione o da abilitazione ingresso digitale	C	0	199	min	0	S (con 1 e 2 sonde), X, Y, C
d6	blocco visualizzazione temperatura di regolazione durante defrost	C	0	1	-	1	S (con 1 e 2 sonde), X, Y, C
dd	tempo di gocciolamento	F	0	15	min	2	S (con 1 e 2 sonde), X, Y, C
d8	tempo esclusione allarmi dopo defrost	F	0	15	h	1	S (con 1 e 2 sonde), X, Y, C
d9	priorità defrost su protezioni compressore	C	0	1	-	0	S (con 1 e 2 sonde), X, Y, C
d/	misura sonda defrost (2)	F	-	-	°C/°F	-	S (con 2 sonde), X, Y, C
dC	base dei tempi	C	0	1	-	0	S (con 1 e 2 sonde), X, Y, C
A0	temperatura differenziale allarmi e ventola	C	-20	20.0	°C/°F	2	M/S (con 1 e 2 sonde), X, Y, C
AL	temperatura assoluta/scostamento per allarme di bassa temperatura	F	-50	250	°C/°F	0	M/S (con 1 e 2 sonde), X, Y, C
AH	temperatura assoluta/scostamento per allarme di alta temperatura	F	-50	250	°C/°F	0	M/S (con 1 e 2 sonde), X, Y, C
Ad	ritardo allarme temperatura	C	0	199	min	0	M/S (con 1 e 2 sonde), X, Y, C
A4	configurazione 3° ingresso	C	0	11	-	0	M/S (con 2 sonde), X, Y, C
A7	ritardo allarme ingresso digitale	C	0	199	min	0	M/S (con 2 sonde), X, Y, C
A8	abilitazione allarme "Ed" (fine defrost per timeout)	C	0	1	-	0	S (con 2 sonde), X, Y, C
Ac	set point allarme condensatore sporco	C	-50	250	°C/°F	70	M/S (con 2 sonde), X, Y, C
AE	temperatura differenziale allarme condensatore sporco	C	0.1	20.0	°C/°F	5.0	M/S (con 2 sonde), X, Y, C
AcD	ritardo allarme condensatore sporco	C	0	250	min	0	M/S (con 2 sonde), X, Y, C
F0	attivazione regolatore ventola evaporatore	C	0	1	-	0	C
F1	set point regolatore ventola evaporatore	F	-50	130	°C/°F	+5	C
F2	stop ventola evaporatore se stop compressore	C	0	1	-	1	C
F3	stato ventola evaporatore durante defrost	C	0	1	-	1	C
Fd	tempo di post gocciolamento	F	0	15	min	1	C
H0	indirizzo seriale	C	0	207	-	1	M/S (con 1 e 2 sonde), X, Y, C
H1	configurazione uscita AUX	C	0	3	-	0	M/S (con 1 e 2 sonde), X, Y, C
H2	abilitazione tastiera	C	0	1	-	1	M/S (con 1 e 2 sonde), X, Y, C
H4	disabilitazione buzzer	C	0	1	-	0	M/S (con 1 e 2 sonde), X, Y, C
H5	codice identificativo (read-only)	F	0	199	-	-	M/S (con 1 e 2 sonde), X, Y, C
EZY	selezione rapida set parametri	C	0	4	-	0	S (con 1 e 2 sonde), X, Y, C
tEn	abilitazione orologio RTC	C	0	1	-	0	X, Y, C (*)
d1d	fascia oraria defrost 1° giorno	C	0	11	giorni	0	X, Y, C (*)
d1h	fascia oraria 1a ora	C	0	23	h	0	X, Y, C (*)
d1M	fascia oraria 1° minuto	C	0	59	min	0	X, Y, C (*)
d2d	fascia oraria defrost 2° giorno	C	0	11	giorni	0	X, Y, C (*)
d2h	fascia oraria 2a ora	C	0	23	h	0	X, Y, C (*)
d2M	fascia oraria 2° minuto	C	0	59	min	0	X, Y, C (*)
d3d	fascia oraria defrost 3° giorno	C	0	11	giorni	0	X, Y, C (*)
d3h	fascia oraria 3a ora	C	0	23	h	0	X, Y, C (*)
d3M	fascia oraria 3° minuto	C	0	59	min	0	X, Y, C (*)
d4d	fascia oraria defrost 4° giorno	C	0	11	giorni	0	X, Y, C (*)
d4h	fascia oraria 4a ora	C	0	23	h	0	X, Y, C (*)
d4M	fascia oraria 4° minuto	C	0	59	min	0	X, Y, C (*)
nOd	fascia oraria sleep ON giorno	C	0	11	giorni	0	X, Y, C (*)
nOh	fascia oraria notte ON ora	C	0	23	h	0	X, Y, C (*)
nOM	fascia oraria notte ON minuto	C	0	59	min	0	X, Y, C (*)
nFd	fascia oraria notte OFF giorno	C	0	11	giorni	0	X, Y, C (*)
nFh	fascia oraria notte OFF ora	C	0	23	h	0	X, Y, C (*)
nFM	fascia oraria notte OFF minuto	C	0	59	min	0	X, Y, C (*)

Par.	Descrizione	Tipo	Min	Max	U.M.	Def.	Visibilità del parametro nei modelli
AOd	fascia oraria AUX ON giorno	C	0	11	giorni	0	X, Y, C (*)
AOh	fascia oraria AUX ON ora	C	0	23	h	0	X, Y, C (*)
AOM	fascia oraria AUX ON minuto	C	0	59	min	0	X, Y, C (*)
AFd	fascia oraria AUX OFF giorno	C	0	11	giorni	0	X, Y, C (*)
AFh	fascia oraria AUX OFF ora	C	0	23	h	0	X, Y, C (*)
AFM	fascia oraria AUX OFF minuto	C	0	59	min	0	X, Y, C (*)
dAY	RTC giorno settimana	C	1	7	giorni	1	X, Y, C (*)
hr	RTC ora	C	0	23	h	0	X, Y, C (*)
Min	RTC minuto	C	0	59	min	0	X, Y, C (*)

Tab. 5.c

(*) Parametri non visibili nei modelli privi di RTC

5.7 Tabella parametri easy compact

Par.	Descrizione	Tipo	Min	Max	U.M.	Def.	Visibilità del parametro nei modelli:
PS	password	F	0	99	-	22	S (con 1 e 2 sonde), M (con 1 e 2 sonde)
/2	stabilità misura sonde	C	1	15	-	4	S (con 1 e 2 sonde), M (con 1 e 2 sonde)
/4	selezione sonda visualizzata	F	1	2	-	1	S (con 2 sonde), M (con 2 sonde)
/5	selezione °C/°F	C	0	1	-	0	S (con 1 e 2 sonde), M (con 1 e 2 sonde)
/6	disabilita punto decimale	C	0	1	-	0	S (con 1 e 2 sonde), M (con 1 e 2 sonde)
/7	abilitazione allarme sonda 2 (solo mod. M)	C	0	1	0	0	M
/C1	offset sonda 1	F	-50.0	50.0	°C/°F	0	S (con 1 e 2 sonde), M (con 1 e 2 sonde)
/C2	offset sonda 2	F	-50.0	50.0	°C/°F	0	S (con 2 sonde), M (con 2 sonde)
St	set point	S	r1	r2	°C/°F	4	S (con 1 e 2 sonde), M (con 1 e 2 sonde)
rd	differenziale di regolazione	F	0	19.0	°C/°F	2	S (con 1 e 2 sonde)
r1	valore minimo di set point	C	-50.0	r2	°C/°F	-50	S (con 1 e 2 sonde), M (con 1 e 2 sonde)
r2	valore massimo di set point	C	r1	99	°C/°F	90	S (con 1 e 2 sonde), M (con 1 e 2 sonde)
r3	selezione funzionamento direct/reverse	C	0	2	-	0	S (con 1 e 2 sonde)
c0	ritardo avvio compressore e ventola all'accensione	C	0	100	min	0	S (con 1 e 2 sonde)
c1	tempo minimo tra accensioni consecutive compressore	C	0	100	min	0	S (con 1 e 2 sonde)
c2	tempo minimo di spegnimento del compressore	C	0	100	min	0	S (con 1 e 2 sonde)
c3	tempo minimo di accensione del compressore	C	0	100	min	0	S (con 1 e 2 sonde)
c4	tempo di accensione compressore con duty setting	C	0	100	min	0	S (con 1 e 2 sonde)
cc	durata ciclo continuo	C	0	15	h	4	S (con 1 e 2 sonde)
c6	esclusione allarme temperatura dopo ciclo continuo	C	0	15	h	2	S (con 1 e 2 sonde)
d0	tipo di defrost	C	0	4	-	0	S (con 1 e 2 sonde)
d1	intervallo tra i defrost	F	0	199	h/min(dC)	8	S (con 1 e 2 sonde)
dt	set point temperatura fine defrost	F	-50	130	°C/°F	4	S (con 2 sonde)
dP	durata massima defrost	F	1	199	min/s (dC)	30	S (con 1 e 2 sonde)
d4	defrost all'accensione dello strumento	C	0	1	-	0	S (con 1 e 2 sonde)
d5	ritardo defrost all'accensione o da abilitazione ingresso digitale	C	0	199	min	0	S (con 1 e 2 sonde)
d6	blocco visualizzazione temperatura di regolazione durante defrost	C	0	1	-	1	S (con 1 e 2 sonde)
dd	tempo di gocciolamento	F	0	15	min	2	S (con 1 e 2 sonde)
d8	tempo esclusione allarmi dopo defrost	F	0	15	h	1	S (con 1 e 2 sonde)
d9	priorità defrost su protezioni compressore	C	0	1	-	0	S (con 1 e 2 sonde)
d/	misura sonda defrost (2)	F	-	-	°C/°F	-	S (con 2 sonde)
dC	base dei tempi	C	0	1	-	0	S (con 1 e 2 sonde)
A0	temperatura differenziale allarmi e ventola	C	-20	+20	°C/°F	2	S (con 1 e 2 sonde)
AL	temperatura assoluta/scostamento per allarme di bassa temperatura	F	-50	+99	°C/°F	0	S (con 1 e 2 sonde)
AH	temperatura assoluta/scostamento per allarme di alta temperatura	F	-50	+99	°C/°F	0	S (con 1 e 2 sonde)
Ad	ritardo allarme temperatura	C	0	199	min	0	S (con 1 e 2 sonde)
A8	abilitazione allarme "Ed" (fine defrost per timeout)	C	0	1	-	0	S (con 2 sonde)
H0	indirizzo seriale	C	0	207	-	1	S (con 1 e 2 sonde), M (con 1 e 2 sonde)
H1	configurazione uscita AUX	C	0	2	-	0	S (con 1 e 2 sonde), M (con 1 e 2 sonde)
H2	abilitazione tastiera	C	0	2	-	1	S (con 1 e 2 sonde), M (con 1 e 2 sonde)
H5	codice identificativo (read-only)	F	1	+199	-	0	S (con 1 e 2 sonde), M (con 1 e 2 sonde)
EY	selezione rapida set parametri	C	0	4	-	0	S (con 1 e 2 sonde)

Tab. 5.d



Attenzione: i modelli easy compact visualizzano solo due cifre. In caso di range inferiori a -99 e superiori a 99 il terminale visualizzerà

"- -"

5.8 Tabella parametri easy split

Par.	Descrizione	Tipo	Min	Max	U.M.	Def.	Visibilità
/P5	password	F	0	200	-	22	S,C
/2	stabilità misura sonde	C	1	15	-	4	S,C
/3	mitigazione visualizzazione sonde	C	0	15	-	0	S,C
/4	selezione sonda visualizzata	F	1	3	-	1	S,C
/5	selezione °C/°F	C	0	1	-	0	S,C
/6	disabilita punto decimale	C	0	1	-	0	S,C
/C1	offset sonda 1	F	-50	50	(°C/°F)	0	S,C
/C2	offset sonda 2	F	-50	50	(°C/°F)	0	S,C
/C3	offset sonda 3	F	-50	50	(°C/°F)	0	S,C
/P	selezione tipo di sonda	C	0	1	-	0	S,C
St	set point	F	r1	r2	°C/°F	4	S,C
rd	differenziale	F	0	19	°C/°F	2	S,C
r1	valore minimo set point	C	-50	r2	°C/°F	-50	S,C
r2	valore massimo set point	C	r1	300	°C/°F	90	S,C
r3	selezione funzionamento direct/reverse	C	0	2	-	0	S,C
r4	delta set notturno	C	-50	+50	°C/°F	3	S,C
c0	ritardo avvio compressore e ventola all'accensione	C	0	100	min	0	S,C
c1	tempo minimo tra accensioni consecutive compressore	C	0	100	min	0	S,C
c2	tempo minimo di spegnimento compressore	C	0	100	min	0	S,C
c3	tempo minimo di accensione del compressore	C	0	100	min	0	S,C
c4	tempo di accensione compressore con duty setting	C	0	100	min	0	S,C
cc	durata ciclo continuo	C	0	15	h	4	S,C
c6	esclusione allarme temperatura dopo ciclo continuo	C	0	15	h	2	S,C
c11	ritardo secondo compressore	C	0	250	s	4	S,C
d0	tipo di defrost	C	0	4	-	0	S,C
di	intervallo tra i defrost	F	0	199	h/min (vedere dC)	8	S,C
dt	set point temperatura di fine defrost/soglia temperatura defrost termostato	F	-50	300	°C/°F	4	S,C
dP	durata massima defrost	F	1	199	min/s	30	S,C
d4	defrost all'accensione dello strumento	C	0	1	-	0	S,C
d5	ritardo defrost all'accensione o da abilitazione ingresso digitale	C	0	199	min	0	S,C
d6	blocco visualizzazione temperatura di regolazione durante defrost	C	0	1	-	1	S,C
dd	tempo di gocciolamento	F	0	15	min	2	S,C
d8	tempo esclusione allarmi dopo defrost	F	0	15	h	1	S,C
d9	priorità defrost su protezioni compressore	C	0	1	-	0	S,C
d/	misura sonda defrost	F	-	-	°C/°F	-	S,C
dC	base dei tempi	C	0	1	-	0	S,C
A0	temperatura differenziale allarmi e ventola	C	-20	20	°C/°F	2	S,C
AL	temperatura assoluta/scostamento per allarme di bassa temperatura	F	-50	300	°C/°F	0	S,C
AH	temperatura assoluta/scostamento per allarme di alta temperatura	F	-50	300	°C/°F	0	S,C
Ad	ritardo allarme temperatura	C	0	199	min	0	S,C
A4	configurazione 3° ingresso	C	0	14	-	0	S,C
A7	ritardo allarme ingresso digitale	C	0	199	min	0	S,C
A8	abilitazione allarme «Ed» (fine defrost per timeout)	C	0	1	-	0	S,C
Ac	set point allarme condensatore sporco	C	-50	300	°C/°F	70	S,C
AE	temperatura differenziale allarme condensatore sporco	C	0.1	20.0	°C/°F	5	S,C
Acd	ritardo allarme condensatore sporco	C	0	250	min	0	S,C
Ado	algoritmo di gestione porta	C	0	1	-	0	S,C
F0	attivazione regolatore ventola evaporatore	C	0	1	-	0	C
F1	set point regolatore ventola evaporatore	F	-50	300	°C/°F	5	C
F2	stop ventola evaporatore se stop compressore	C	0	2	-	1	C
F3	stato ventola evaporatore durante defrost	C	0	1	-	1	C
Fd	tempo di post gocciolamento	F	0	15	min	1	C
F4	tempo di ON ventilatori (con F2=2)	C	0	100	min	5	C
F5	tempo di OFF ventilatori (con F2=2)	C	0	100	min	10	C
H0	indirizzo seriale	C	0	207	-	1	S,C
H1	configurazione uscita AUX	C	0	7	-	4	S,C
H2	abilitazione tastiera	C	0	2	-	1	S,C
H4	disabilitazione buzzer	C	0	1	-	0	S,C
H5	codice identificativo (read-only)	F	1	199	-	0	S,C
H6	selezione comando associato ai tasti UP + DOWN	C	0	1	-	1	S,C
H7	gestione quarto relè/comunicazione seriale	C	0	1	-	1	C
EZY	selezione rapida set parametri	C	0	4	-	0	S,C
tEn	abilitazione orologio RTC	C	0	1	-	0	S,C (*)
d1d	fascia oraria defrost 1° giorno	C	0	11	giorno	0	S,C (*)
d1h	fascia oraria 1a ora	C	0	23	h	0	S,C (*)
d1M	fascia oraria 1° minuto	C	0	59	min	0	S,C (*)
d2d	fascia oraria defrost 2° giorno	C	0	11	giorno	0	S,C (*)
d2h	fascia oraria 2a ora	C	0	23	h	0	S,C (*)
d2M	fascia oraria 2° minuto	C	0	59	min	0	S,C (*)
d3d	fascia oraria defrost 3° giorno	C	0	11	giorno	0	S,C (*)
d3h	fascia oraria 3a ora	C	0	23	h	0	S,C (*)
d3M	fascia oraria 3° minuto	C	0	59	min	0	S,C (*)
d4d	fascia oraria defrost 4° giorno	C	0	11	giorno	0	S,C (*)
d4h	fascia oraria 4a ora	C	0	23	h	0	S,C (*)
d4M	fascia oraria 4° minuto	C	0	59	min	0	S,C (*)
nOd	fascia oraria notte ON giorno	C	0	11	giorno	0	S,C (*)
nOh	fascia oraria notte ON ora	C	0	23	h	0	S,C (*)
nOM	fascia oraria notte ON minuto	C	0	59	min	0	S,C (*)
nFd	fascia oraria notte OFF giorno	C	0	11	giorno	0	S,C (*)

Par.	Descrizione	Tipo	Min	Max	U.M.	Def.	Visibilità
nFh	fascia oraria notte OFF ora	C	0	23	h	0	S,C (*)
nFM	fascia oraria notte OFF minuto	C	0	59	min	0	S,C (*)
AOd	fascia oraria AUX ON giorno	C	0	11	giorno	0	S,C (*)
AOh	fascia oraria AUX ON ora	C	0	23	h	0	S,C (*)
AOM	fascia oraria AUX ON minuto	C	0	59	min	0	S,C (*)
AFd	fascia oraria AUX OFF giorno	C	0	11	giorno	0	S,C (*)
AFh	fascia oraria AUX OFF ora	C	0	23	h	0	S,C (*)
AFM	fascia oraria AUX OFF minuto	C	0	59	min	0	S,C (*)
YEr	RTC : anno	C	0	99	anno	0	S,C (*)
Mon	RTC: mese	C	1	12	mese	1	S,C (*)
dMo	RTC: giorno del mese	C	1	31	giorno	1	S,C (*)
dAY	RTC : giorno della settimana	C	1	7	giorno	1	S,C (*)
hr	RTC : ora	C	0	23	h	0	S,C (*)
MIn	RTC : minuto	C	0	59	min	0	S,C (*)
HMP	massimo intervallo di tempo per manutenzione	C	0	999	giorno	0	S,C (*)
HMd	giorni trascorsi dall'ultima manutenzione	C	0	999	giorno	0	S,C (*)
HMr	disattivazione segnale manutenzione e ripartenza HMD	F	0	1	-	0	S,C (*)

Tab. 5.e

(*) Parametri non visibili nei modelli privi di RTC

5.9 Tabella set del parametro EZY

Set banchi parametri easy (EZY)

Par.	Descrizione	modelli S-X (temperatura normale)				modelli Y-C (bassa temperatura)			
		EZY=1	EZY=2	EZY=3	EZY=4	EZY=1	EZY=2	EZY=3	EZY=4
/4	selezione sonda visualizzata	1	1	1	1	-	-	-	-
/5	selezione °C/°F	0	0	0	0	-	-	-	-
rd	differenziale di regolazione	3,0	3,0	5,0	2,0	3,0	4,0	5,0	2,0
r1	valore minimo di set point	-10,0	-15,0	-20,0	-30,0	-30,0	-30,0	-30,0	-30,0
r2	valore massimo di set point	15,0	20,0	20,0	40,0	20,0	20,0	30,0	40,0
r3	selezione funzionamento direct/reverse	1	0	2	0				
r4	delta set notturno	-	-	-	-	5,0	5,0	2,0	4,0
c1	tempo minimo tra accensioni consecutive compressore	3	5	0	6	4	5	3	6
c2	tempo minimo di spegnimento del compressore	2	4	0	4	2	3	0	5
d0	tipo di defrost	2	2	0	4	1	2	3	4
dl	intervallo tra i defrost	6	10	6	12	5	7	10	12
dt	set point temperatura fine defrost/soglia temperatura defrost termostato	5,0	5,0	5,0	5,0	5,0	5,0	5,0	4,0
dP	durata massima defrost	40	40	40	40	20	40	10	50
d6	blocco visualizzazione temperatura di regolazione durante defrost	1	1	1	1	-	-	-	-
dC	base dei tempi	0	0	0	0	0	0	0	0
A0	temperatura differenziale allarmi e ventola	2,0	2,0	2,0	2,0	2,0	2,0	2,0	2,0
AL	soglia/Scostamento di allarme di bassa temperatura	20,0	25,0	20,0	20,0	22,0	15,0	18,0	20,0
AH	soglia/Scostamento di allarme di alta temperatura	20,0	25,0	20,0	20,0	22,0	25,0	20,0	25,0
Ad	ritardo allarme temperatura	60	70	60	60	20	40	30	25
A4	configurazione 3° ingresso	-	-	-	-	0	4	1	0
A7	ritardo allarme ingresso digitale	-	-	-	-	0	20	30	20
Ac	set point allarme condensatore sporco	55,0	50,0	70,0	55,0	55,0	55,0	55,0	55,0
AE	temperatura differenziale allarme condensatore sporco	10,0	8,0	10,0	10,0	10,0	10,0	10,0	10,0
AcD	ritardo allarme condensatore sporco	60	40	200	60	60	60	60	60
F0	attivazione regolatore ventola evaporatore	-	-	-	-	1	0	1	0
F1	set point regolatore ventola evaporatore	-	-	-	-	5,0	5,0	5,0	5,0
F2	stop ventola evaporatore se stop compressore	-	-	-	-	1	1	1	1
F3	stato ventola evaporatore durante defrost	-	-	-	-	1	1	1	1
Fd	tempo di post gocciolamento	-	-	-	-	3	4	5	6

Tab. 5.f

Legenda:

EZY=	temperatura normale	bassa temperatura
1	no defrost	defrost a gas caldo
2	con defrost a tempo	variazione automatica set notturno da ingresso digitale
3	uscita in heating (reverse)	gestione allarme ingresso digitale
4	defrost termostato (d0=4)	defrost termostato (d0=4)

Set banchi parametri easy compact (EY)

Par.	Descrizione	modelli S (temperatura normale)			
		EY=1	EY=2	EY=3	EY=4
/4	selezione sonda visualizzata	1	1	1	1
/5	selezione °C/°F	0	0	0	0
rd	differenziale di regolazione	3,0	3,0	5,0	2,0
r1	valore minimo di set point	-10,0	-15,0	-20,0	-30,0
r2	valore massimo di set point	15,0	20,0	20,0	40,0
r3	selezione funzionamento direct/reverse	1	0	2	0
c1	tempo minimo tra accensioni consecutive compressore	3	5	0	6
c2	tempo minimo di spegnimento del compressore	2	4	0	4
d0	tipo di defrost	2	2	0	4
dl	intervallo tra i defrost	6	10	6	12
dt	set point temperatura fine defrost	5,0	5,0	5,0	5,0
dP	durata massima defrost	40	40	40	40
d6	blocco visualizzazione temperatura di regolazione durante defrost	1	1	1	1
dC	base dei tempi	0	0	0	0
A0	temperatura differenziale allarmi e ventola	2,0	2,0	2,0	2,0
AL	temperatura assoluta o scostamento per allarme di bassa temperatura	20,0	25,0	20,0	20,0
AH	temperatura assoluta o scostamento per allarme di alta temperatura	20,0	25,0	20,0	20,0
Ad	ritardo allarme temperatura	60	70	60	60

Tab. 5.g

Legenda:

EY=	temperatura normale
1	no defrost
2	con defrost a tempo
3	uscita in heating (reverse)
4	defrost termostato (d0= 4)

Set banchi parametri easy split (EZY)

Par.	Descrizione	modelli S-X (temperatura normale)				modelli Y-C (bassa temperatura)			
		EZY=1	EZY=2	EZY=3	EZY=4	EZY=1	EZY=2	EZY=3	EZY=4
/4	selezione sonda visualizzata	1	1	1	1	-	-	-	-
/5	selezione °C/°F	0	0	0	0	-	-	-	-
rd	differenziale di regolazione	3,0	3,0	5,0	2,0	3,0	4,0	5,0	2,0
r1	valore minimo di set point	-10,0	-15,0	-20,0	-30,0	-30,0	-30,0	-30,0	-30,0
r2	valore massimo di set point	15,0	20,0	20,0	40,0	20,0	20,0	30,0	40,0
r3	selezione funzionamento direct/reverse	1	0	2	0	-	-	-	-
r4	delta set notturno	-	-	-	-	5,0	5,0	2,0	4,0
c1	tempo minimo tra accensioni consecutive compressore	3	5	0	6	4	5	3	6
c2	tempo minimo di spegnimento del compressore	2	4	0	4	2	3	0	5
d0	tipo di defrost	2	2	0	4	1	2	3	4
dl	intervallo tra i defrost	6	10	6	12	5	7	10	12
dt	set point temperatura fine defrost/soglia temperatura defrost termostato	5,0	5,0	5,0	5,0	5,0	5,0	5,0	4,0
dP	durata massima defrost	40	40	40	40	20	40	10	50
d6	blocco visualizzazione temperatura di regolazione durante defrost	1	1	1	1	-	-	-	-
dC	base dei tempi	0	0	0	0	0	0	0	0
A0	temperatura differenziale allarmi e ventola	2,0	2,0	2,0	2,0	2,0	2,0	2,0	2,0
AL	soglia/Scostamento di allarme di bassa temperatura	20,0	25,0	20,0	20,0	22,0	15,0	18,0	20,0
AH	soglia/Scostamento di allarme di alta temperatura	20,0	25,0	20,0	20,0	22,0	25,0	20,0	25,0
Ad	ritardo allarme temperatura	60	70	60	60	20	40	30	25
A4	configurazione 3° ingresso	-	-	-	-	0	4	1	0
A7	ritardo allarme ingresso digitale	-	-	-	-	0	20	30	20
Ac	set point allarme condensatore sporco	55,0	50,0	70,0	55,0	55,0	55,0	55,0	55,0
AE	temperatura differenziale allarme condensatore sporco	10,0	8,0	10,0	10,0	10,0	10,0	10,0	10,0
AcD	ritardo allarme condensatore sporco	60	40	200	60	60	60	60	60
F0	attivazione regolatore ventola evaporatore	-	-	-	-	1	0	1	0
F1	set point regolatore ventola evaporatore	-	-	-	-	5,0	5,0	5,0	5,0
F2	stop ventola evaporatore se stop compressore	-	-	-	-	1	1	1	1
F3	stato ventola evaporatore durante defrost	-	-	-	-	1	1	1	1
Fd	tempo di post gocciolamento	-	-	-	-	3	4	5	6

Tab. 5.h

Legenda:

EZY=	temperatura normale	bassa temperatura
1	no defrost	defrost a gas caldo
2	con defrost a tempo	variazione automatica set notturno da ingresso digitale
3	uscita in heating (reverse)	gestione allarme ingresso digitale
4	defrost termostato (d0= 4)	defrost termostato (d0=4)

5.10 Ricerca ed eliminazione dei guasti

Nella seguente tabella sono riportate alcune situazioni di funzionamento anomalo che possono verificarsi nei vari modelli.

Vengono indicate le più frequenti cause e suggerite alcune verifiche:

problema	cause	verifiche
il compressore non parte (segnalato dal LED compressore lampeggiante)	<ul style="list-style-type: none"> • ritardo compressore inserito • gocciolamento post defrost in corso 	parametri c0, c1 e c2 e dd
la temperatura è oltre i limiti previsti ma non vi è indicazione d'allarme ed il buzzer, se presente, non suona	ritardo allarme inserito	parametri Ad, c6, d8
viene segnalato l'allarme IA (ingresso multifunzione) senza che questo sia realmente attivo	l'ingresso multifunzione genera un allarme quando il contatto si apre	collegamento dell'ingresso e se è chiuso in funzionamento normale
non viene rilevato l'allarme collegato all'ingresso multifunzione	ritardo allarme inserito o errore di programmazione dei parametri	1. se A4=1 2. lo stato dell'ingresso digitale A7
il defrost non viene attivato	<ul style="list-style-type: none"> • durata defrost troppo corta (dP) • intervallo tra defrost dl=0: in questo caso non viene attivato il defrost 	parametri dP e dl e H1 per modelli S
	la temperatura di fine defrost è troppo bassa o la temperatura di evaporatore è troppo alta	parametri dt e d/ (sonda di defrost)
il defrost manuale non viene attivato ed il LED defrost lampeggia	sono inseriti i tempi di protezione del compressore	parametro d9 (selezionare d9=1)
appare l'allarme di alta temperatura dopo un defrost	il ritardo allarme dopo il defrost è troppo breve o la soglia d'allarme troppo bassa	parametri d8 e AH
il blocco display permane anche dopo un defrost	la temperatura ambiente non ha ancora raggiunto il valore di set point oppure non è passato il tempo d8	attendere o ridurre d8
dopo la modifica di un parametro il controllore continua a lavorare con i vecchi valori	lo strumento non ha aggiornato il vecchio valore oppure non si è terminata la programmazione dei parametri in modo corretto ovvero premendo il tasto SET per 3 s	spegnere e riaccendere lo strumento oppure rifare la programmazione dei parametri in modo corretto
per i modelli C, la ventola non parte	<ol style="list-style-type: none"> 1. è stato selezionato un ritardo all'inserimento del compressore e della ventola 2. se F0=1 (ventola gestita da regolatore ventola) <ul style="list-style-type: none"> • l'evaporatore è "caldo": si può leggere la temperatura dell'evaporatore selezionando il parametro /d; • è in corso il gocciolamento; • F1 (set point regolatore ventola evaporatore) troppo basso. • è inserito un ritardo post gocciolamento 3. se F0=0 <ul style="list-style-type: none"> • F2=1 ed il compressore è fermo • è in corso il gocciolamento • è in corso il fermo post sgocciolamento 	<ol style="list-style-type: none"> 1. parametro c0 2. parametri F0, F1, Fd, dd e d/ 3. parametri F0, F2, dd e Fd

Tab. 5.i

6. CARATTERISTICHE TECNICHE

6.1 Caratteristiche tecniche easy

alimentazione (*)	230 Vac +10 /-15% 50/60 Hz; 115 Vac +10 /-15% 50/60 Hz 12 Vac 10/-15 %, 50/60 Hz classe 2 12 Vdc (11...16 Vdc) classe 2
potenza nominale ingressi (*)	1,5 VA sonda NTC o PTC 1 o 3 ingressi. Ingr. digitale in alternativa a terza sonda
uscite a relè (*)	relè 2 Hp UL: 12 A Res. 12 FLA 72 LRA, 240 Vac (***) UL: 12 A Res. 10 FLA 60 LRA, 240 Vac (***) EN60730-1: 10(10) A 250 Vac (**) relè 16 A UL: 12 A Res. 5FLA, 30LRA 250 Vac, C300 EN60730-1: 12(2) A NO/NC, 10(4) A fino 60 °C NO, 2(2) A CO, 250 Vac relè 8 A UL: 8 A Res. 2 FLA 12 LRA, 250 Vac C300 EN60730-1: 8(4) A NO, 6(4) A NC, 2(2) A CO, 250 Vac
tipo sonda (*)	NTC Std CAREL 10 KΩa 25 °C PTC Std CAREL 985 Ω a 25 °C
connessioni (*)	morsetti fissi a vite per cavi con sez. da 0,5 mm ² a 1,5 mm ² . Morsetti estraibili per blocchetti a vite o con contatto a crimpare (sez. cavo fino a 2,5 mm ²). Corrente nominale massima per morsetto 12 A.
montaggio (*)	per terminale: mediante viti dal frontale o con staffe posteriori
visualizzazione	display LED 3 cifre con segno -199...999 e punto decimale; sei LED di stato
condizioni di funzionamento	-10T50 °C - umidità <90% U.R. non condensante
condizioni di immagazzinamento	-20T70 °C - umidità <90% U.R. non condensante
intervallo di rilevazione	-50T90 °C (-58T194 °F) - risoluzione 0,1 °C/°F
grado di protezione frontale	montaggio a quadro con guarnizione IP65
contenitore	terminale plastico, 81x36x65 mm
classificazione secondo la protezione contro le scosse elettriche	Classe II per incorporamento adeguato
inquinamento ambientale	normale
PTI dei materiali di isolamento	250 V
periodo delle sollecitazioni elettriche delle parti isolanti	lungo
categoria di resistenza al calore e al fuoco	categoria D (UL94 - V0)
immunità contro le sovratensioni	categoria 1
tipo di azione e disconnessione	contatti relè 1 C
n.ro di cicli di manovra delle operazioni automatiche relè (*)	EN60730-1: 100.000 operazioni UL: 30.000 operazioni (250 Vac)
classe e struttura del software	Classe A
pulizia dello strumento	utilizzare esclusivamente detergenti neutri ed acqua
lunghezza max. cavi	1 km seriale; 30 m sonde; 10 m relè

Tab. 6.a

(*) Le caratteristiche indicate si differenziano a seconda del modello.
 (**) T OFF minimo tra due start motore deve essere maggiore di 1 min.
 (***) solo per i modelli PJEZ (M, S, X) *.
 (****) solo per i modelli PJEZ (C, Y) *.

⚠ Avvertenza: non passare cavi di potenza a meno di 3 cm dalla parte inferiore del dispositivo o dalle sonde; per le connessioni usare solo cavi di rame.

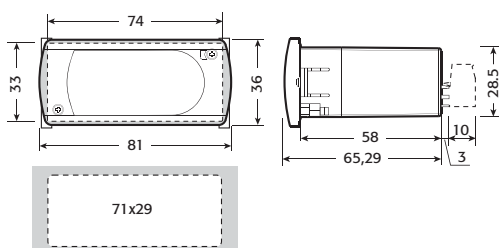


Fig. 6.a

6.2 Caratteristiche tecniche easy compact

alimentazione (*)	230 Vac, -10+15 % 50/60 Hz; 115 Vac, -10+15 % 50/60 Hz; 12 Vdc ±10% o 12 Vac, ±10% 50/60 Hz (solo nei PJEZM* senza relè AUX);
potenza nominale ingressi (*)	0,5 VA Sonda NTC o PTC, 1 o 2 ingressi
uscita relè (*)	relè 2 Hp: UL: 12A 10 FLA 60 LRA 250 Vac 30000 cicli; EN60730-1: 10(10) A 250 Vac 100000 cicli (**); relè 16A: UL: 12A resistivi 5FLA, 30LRA 250Vac 30000 cicli EN60730-1: 12(2)A o 10(4)A (solo N.O.) 250VAC 100000 cicli;
Tipo di sonda (*)	NTC Std CAREL 10 KΩa 25 °C PTC Std CAREL 985 Ω a 25 °C
Connettore alimentazione/uscita relè (*)	morsetti fissi a vite passo 5mm per cavi con sez. da 0,5 mm ² a 1,5 mm ² ; 12A max; morsetti estraibili passo 5,08 mm per blocchetti a vite o con contatto a crimpare per cavi con sez. da 0,5 mm ² fino a 2,5 mm ² ; 12A max;
Connettore sonde (*)	morsetti fissi a vite: - 2 vie passo 5mm per modelli a 1 sonda (sezione cavi da 0,5 mm ² a 1,5 mm ²); 12A max; - 3 vie passo 3,81mm per modelli a 2 sonde (sezione cavi da 0,08 mm ² a 1,5 mm ²); 6A max; morsetti estraibili per blocchetti a vite o con contatto a crimpare: - 2 vie passo 5,08mm per modelli a 1 sonda (sezione cavi da 0,5 mm ² a 1,5 mm ²); 12A max; - 3 vie passo 3,81mm per modelli a 2 sonde (sezione cavi da 0,08 mm ² a 1,5 mm ²); 8A max;
Connettore seriale	N.1 connettore per la connessione in rete di supervisione o per la connessione della chiave di programmazione dei parametri (solo sui modelli che lo prevedono);
Montaggio	mediante viti dal frontale o con staffe posteriori
Visualizzazione	display LED a 2 cifre con segno, punto decimale e icona compressore
Tastiera	N.3 tasti a membrana

Tab. 6.b

(*) Le caratteristiche indicate si differenziano a seconda del modello.
 (**) T OFF minimo tra due start motore deve essere maggiore di 1 min.

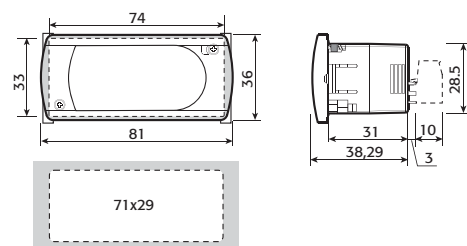


Fig. 6.b

6.3 Caratteristiche tecniche easy split

alimentazione (*)	230 Vac +10/-15%, 50/60 Hz; 115 Vac +10/-15%, 50/60 Hz	
potenza assorbita (solo controllo)	7 VA: 30 mA~ a 230 Vac; 7 VA: 60 mA~ a 115Vac	
ingressi	2 ingressi sonda NTC (-50T90°C) o NTC HT (-40T150°C); 1 ingresso digitale in alternativa a terza sonda	
uscite relè (***)	RL1:	EN60730-1: 12(10)A 250Vac 100000 cicli, UL: 16A Res. 16FLA 96LRA 250Vac (***) 30000 cicli
	RL4:	EN60730-1: 12(10)A 250Vac 100000 cicli, UL: 12A Res. 12FLA 72LRA 250Vac (***) 30000 cicli
	RL3, RL2:	EN60730-1: 12(2)A 250Vac 100000 cicli (solo contatto N.O.), UL: 12A Res. 2FLA 12LRA 250Vac (***) 30000 cicli
tipo di sonda	NTC Std CAREL 10kΩ ±1% a 25°C NTC-HT Std CAREL 50kΩ ±1% a 25°C	
connessioni	- segnali di input/output: morsetti a vite con cavi di sezione da 0.5 a 1,5 mm ² ; - terminali fast-on: cavi con sezione consigliata 2.5 mm ² per correnti fino a 16 A; - utilizzare: - cavi con temperatura massima di esercizio di almeno 90 °C; - terminali faston completi con coprifaston con temperatura massima di esercizio di almeno 100 °C; - alimentazione: cavi con sezione 2.5 mm ² per correnti fino a 16 A e 4 mm ² per correnti fino a 24 A; - terra: vedere prescrizioni relative a connessione alimentazione. PJEZ*8**4* (senza contenitore plastico): corrente massima di alimentazione 24A PJEZ*8**5* (con contenitore plastico): corrente massima di alimentazione 16A	
montaggio	- terminale: mediante viti da frontale o con staffe posteriori - scheda di potenza: nei modelli PJEZ*8**5* è fornita con contenitore plastico	
visualizzazione	display LED 3 cifre con segno -199...199 e punto decimale, 6 LED di stato	
condizioni di funzionamento	PJEZ*8**4* (senza contenitore plastico): - 10T60°C per la scheda di potenza; - 10T60°C per il display; umidità <90% U.R. non condensante.	PJEZ*8**5* (con contenitore plastico): - 10T50°C per la scheda di potenza; - 10T60°C per il display; umidità <90% U.R. non condensante.
condizioni di immagazzinamento	-20T70°C, umidità <90% U.R. non condensante	
intervallo di rilevazione	- sonda NTC: -50T90°C(-58T194°F), risoluzione 0,1 °C/°F - sonda NTC-HT: -40T150°C(-40T302°F), risoluzione 0,1 °C/°F	
grado di protezione	- display (frontale): IP65 - scheda di potenza montata su scatola: IP00	
dimensioni	terminale plastico: 81x36x38,29 mm scheda di potenza: scatola plastica 190x140x70 mm	
classificazione secondo la protezione contro le scosse elettriche	classe 1	
inquinamento ambientale	grado 3	
PTI dei materiali di isolamento	250 V	
periodo delle sollecitazioni elettriche delle parti isolanti	lungo	
categoria di resistenza al calore e al fuoco	categoria D (UL94 – V0)	
immunità contro le sovratensioni	categoria 3	
tipo di azione e disconnessione	contatti relè 1C	
costruzione del dispositivo di controllo	dispositivo di comando incorporato elettronico	
n.ro di cicli di manovra delle operazioni autom. relè	EN60730-1: 100000 operazioni; UL873: 30000 operazioni.	
classe e struttura del software	classe A	
pulizia	utilizzare esclusivamente detergenti neutri e acqua	
lunghezza max cavi	seriale: 1 km; sonde/ingressi digitali: 10 m; relè: 10 m	
conformità	EN60730-1, EN61000-6-1, EN61000-6-2, EN61000-6-3, EN61000-6-4, EN61000-4-2, EN61000-4-3, EN61000-4-4, EN61000-4-5, EN61000-4-6, EN61000-4-11	

Tab. 6.c

(*) Le caratteristiche indicate si differenziano a seconda del modello.

(**) T OFF minimo tra due start motore deve essere maggiore di 1 min.

(***) La conformità alla normativa UL873 è relativa solo ai modelli senza contenitore plastico.

Terminale

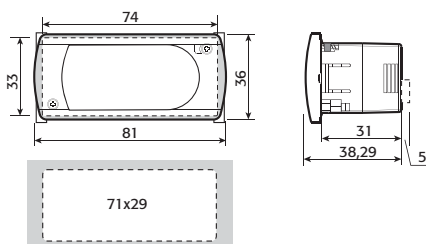


Fig. 6.c

Scheda di potenza

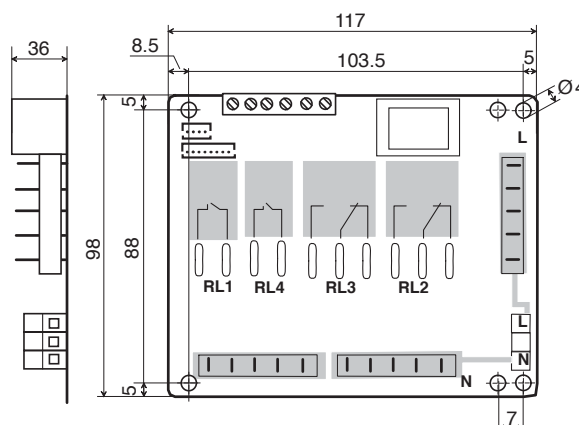


Fig. 6.d

6.4 Compatibilità elettromagnetica

Le serie easy, easy compact e easy split è conforme alle normative UE di compatibilità elettromagnetica:

- per apparecchi per uso domestico EN55014-2 e EN55014-1;
- per ambiente residenziale commerciale e per industria leggera EN50082-1 ed EN50081-1;
- per ambiente industriale EN50082-2 ed EN50082-1;
- per la sicurezza è conforme alla normativa EN60730-1 e EN60730-2-9.

CAREL

CAREL INDUSTRIES - HQs

Via dell'Industria, 11 - 35020 Brugine - Padova (Italy)

Tel. (+39) 049.9716611 - Fax (+39) 049.9716600

e-mail: carel@carel.com - www.carel.com

Agenzia / Agency: